

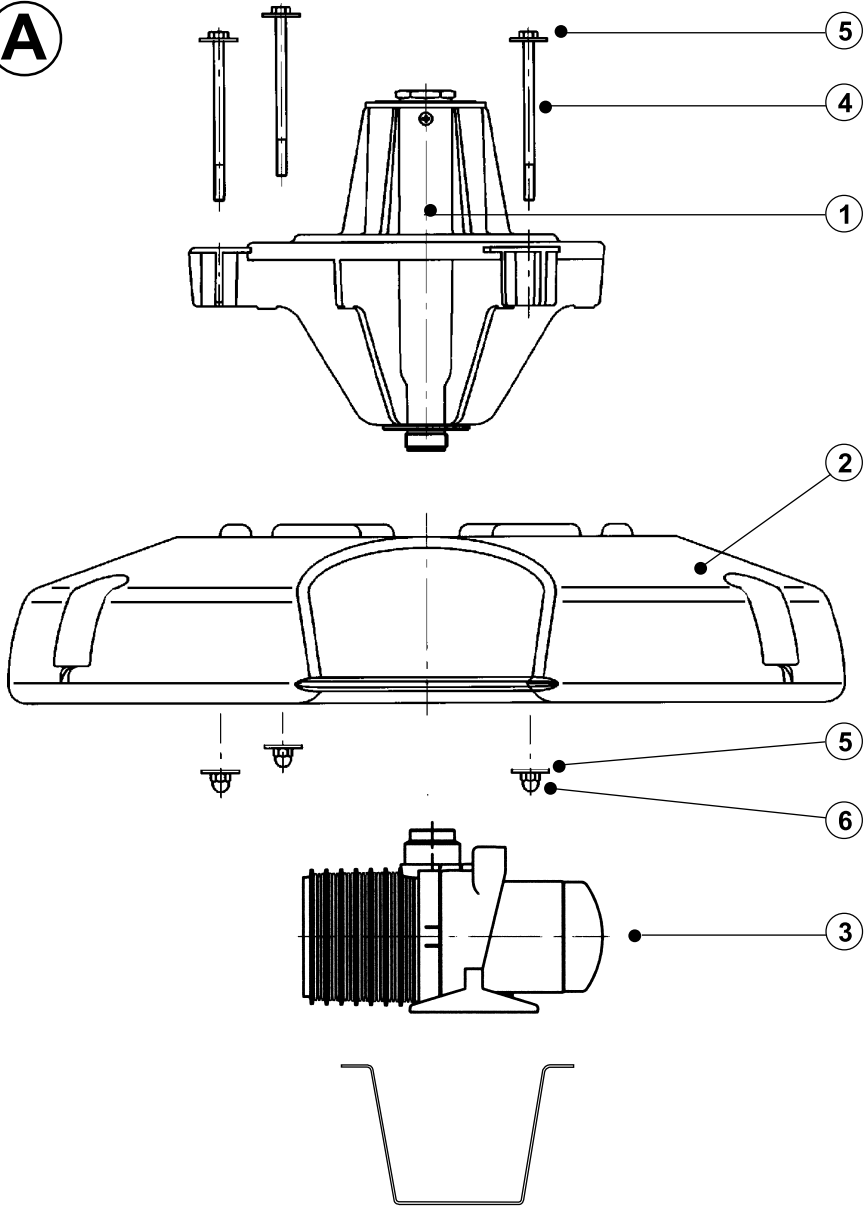


PondJet

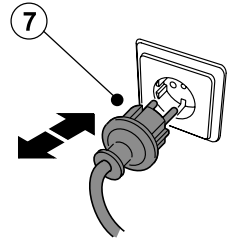
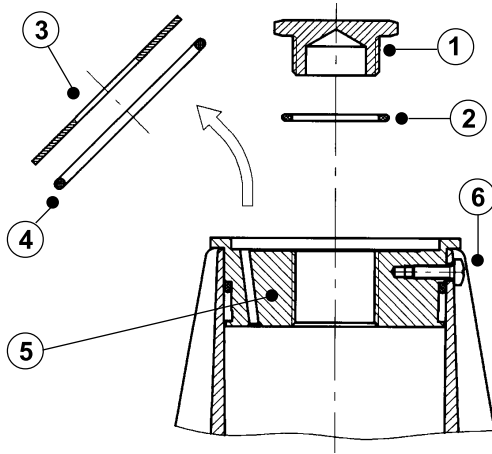
- DE Gebrauchsanleitung
- GB Operating instructions
- FR Notice d'emploi
- NL Gebruiksaanwijzing
- ES Instrucciones de uso
- PT Instruções de uso
- IT Istruzioni d'uso
- DK Brugsanvisning
- NO Bruksanvisning
- SE Bruksanvisning
- FI Käyttöohje
- HU Használati útmutató
- PL Instrukcja użytkowania
- CZ Návod k použití
- SK Návod na použitie
- SI Navodila za uporabo
- HR Uputa o upotrebi
- RO Instrucțiuni de folosință
- BG Упътване за употреба
- UA Посібник з експлуатації
- RU Руководство по эксплуатации
- CN 使用说明书



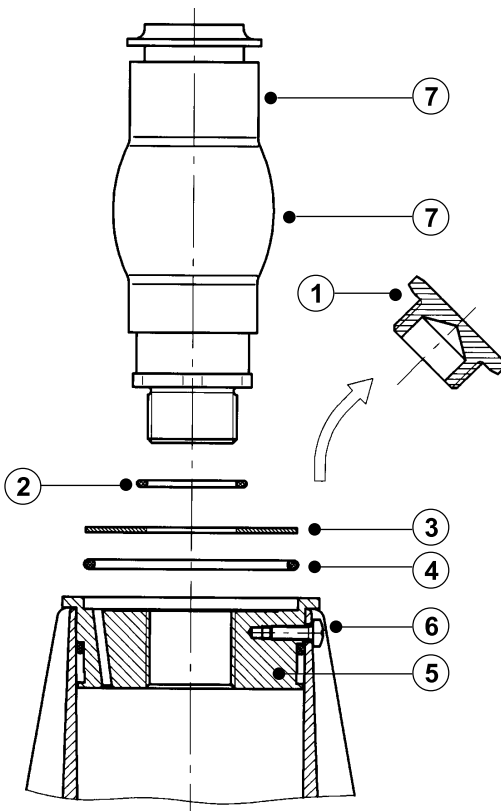
A



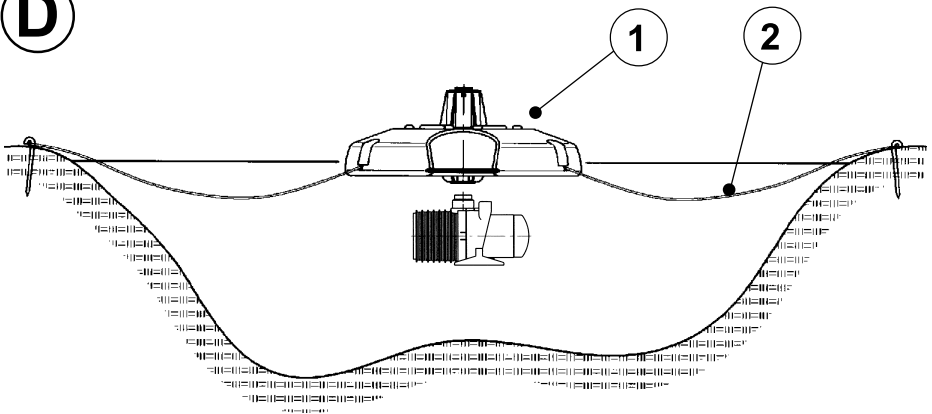
B



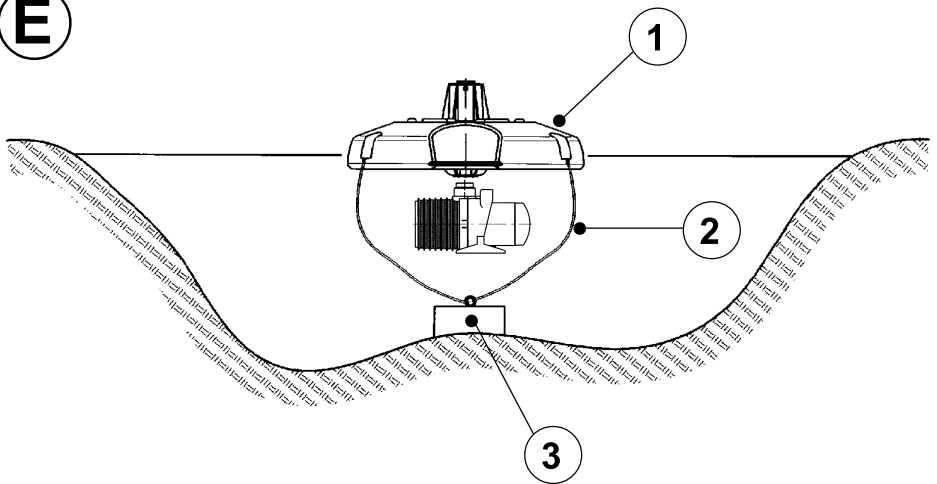
C



D



E



Original Gebrauchsanleitung

Hinweise zu dieser Gebrauchsanleitung

Willkommen bei OASE Living Water. Mit dem Kauf des Produkts **Pond-Jet** haben Sie eine gute Wahl getroffen. Lesen Sie vor der ersten Benutzung des Gerätes die Anleitung sorgfältig und machen Sie sich mit dem Gerät vertraut. Alle Arbeiten an und mit diesem Gerät dürfen nur gemäß der vorliegenden Anleitung durchgeführt werden. Beachten Sie unbedingt die Sicherheitshinweise für den richtigen und sicheren Gebrauch. Bewahren Sie diese Anleitung sorgfältig auf. Bei Besitzerwechsel geben Sie bitte die Anleitung weiter.

Symbole in dieser Anleitung

Die in dieser Gebrauchsanleitung verwendeten Symbole haben folgende Bedeutung:



Gefahr von Personenschäden durch gefährliche elektrische Spannung

Das Symbol weist auf eine unmittelbar drohende Gefahr hin, die den Tod oder schwere Verletzungen zur Folge haben kann, wenn die entsprechenden Maßnahmen nicht getroffen werden.



Gefahr von Personenschäden durch eine allgemeine Gefahrenquelle

Das Symbol weist auf eine unmittelbar drohende Gefahr hin, die den Tod oder schwere Verletzungen zur Folge haben kann, wenn die entsprechenden Maßnahmen nicht getroffen werden.



Wichtiger Hinweis für die störungsfreie Funktion.

Bestimmungsgemäße Verwendung

Pond-Jet, im weiteren "Gerät" genannt, und alle anderen Teile aus dem Lieferumfang dürfen ausschließlich wie folgt verwendet werden:

- Zur Erzeugung einer Wasserfontäne in Gewässern und Großteichen mit oder ohne Fischbesatz.
- Zur Belüftung und Versorgung von Gartenteichen mit Sauerstoff.
- Betrieb unter Einhaltung der technischen Daten.
- Zum Betrieb mit sauberem Wasser.

Für das Gerät gelten folgende Einschränkungen:

- Nicht in Schwimmteichen verwenden.
- Niemals andere Flüssigkeiten als Wasser fördern.
- Niemals ohne Wasserdurchfluss betreiben.
- Nicht für gewerbliche oder industrielle Zwecke verwenden.
- Nicht in Verbindung mit Chemikalien, Lebensmitteln, leicht brennbaren oder explosiven Stoffen einsetzen.

Sicherheitshinweise

Die Firma **OASE** hat dieses Gerät nach dem aktuellen Stand der Technik und den bestehenden Sicherheitsvorschriften gebaut. Trotzdem können von diesem Gerät Gefahren für Personen und Sachwerte ausgehen, wenn das Gerät unsachgemäß bzw. nicht dem Verwendungszweck entsprechend eingesetzt wird oder wenn die Sicherheitshinweise nicht beachtet werden.

Aus Sicherheitsgründen dürfen Kinder und Jugendliche unter 16 Jahren sowie Personen, die mögliche Gefahren nicht erkennen können oder nicht mit dieser Gebrauchsanleitung vertraut sind, dieses Gerät nicht benutzen. Kinder müssen beaufsichtigt werden, um sicherzustellen, dass sie nicht mit dem Gerät spielen.

Gefahren durch die Kombination von Wasser und Elektrizität

- Die Kombination von Wasser und Elektrizität kann bei nicht vorschriftsmäßigem Anschluss oder unsachgemäßer Handhabung zum Tod oder zu schweren Verletzungen durch Stromschlag führen.
- Bevor Sie in das Wasser greifen, immer alle im Wasser befindlichen Geräte spannungsfrei schalten.

Vorschriftsmäßige elektrische Installation

- Elektrische Installationen müssen den nationalen Errichterbestimmungen entsprechen und dürfen nur von einer Elektrofachkraft vorgenommen werden.
- Eine Person gilt als Elektrofachkraft, wenn sie auf Grund ihrer fachlichen Ausbildung, Kenntnisse und Erfahrungen befähigt und berechtigt ist, die ihr übertragenen Arbeiten zu beurteilen und durchzuführen. Das Arbeiten als Fachkraft umfasst auch das Erkennen möglicher Gefahren und das Beachten einschlägiger regionaler und nationaler Normen, Vorschriften und Bestimmungen.
- Bei Fragen und Problemen wenden Sie sich an eine Elektrofachkraft.
- Der Anschluss des Gerätes ist nur erlaubt, wenn die elektrischen Daten von Gerät und Stromversorgung übereinstimmen. Die Gerätedaten befinden sich auf dem Typenschild am Gerät, oder auf der Verpackung, oder in dieser Anleitung.
- Das Gerät muss über eine Fehlerstrom-Schutzeinrichtung mit einem Bemessungsfehlerstrom von maximal 30 mA abgesichert sein.

- Verlängerungsleitungen und Stromverteiler (z.B. Steckdosenleisten) müssen für die Verwendung im Freien geeignet sein (spritzwassergeschützt).
- Netzanschlussleitungen dürfen keinen geringeren Querschnitt haben als Gummischlauchleitungen mit dem Kurzzeichen H05RN-F. Verlängerungsleitungen müssen der DIN VDE 0620 genügen.
- Schützen Sie Steckerverbindungen vor Feuchtigkeit.
- Schließen Sie das Gerät nur an einer vorschriftsmäßig installierten Steckdose an.

Sicherer Betrieb

- Bei defektem elektrischen Leitungen oder defektem Gehäuse darf das Gerät nicht betrieben werden.
- Tragen oder ziehen Sie das Gerät nicht an der elektrischen Leitung.
- Verlegen Sie alle Leitungen geschützt, so dass Beschädigungen ausgeschlossen sind und niemand darüber fallen kann.
- Öffnen Sie niemals das Gehäuse des Gerätes oder zugehöriger Teile, wenn Sie nicht ausdrücklich in der Anleitung dazu aufgefordert werden.
- Verwenden Sie nur Original-Ersatzteile und -Zubehör für das Gerät.
- Nehmen Sie niemals technische Änderungen am Gerät vor.
- Lassen Sie Reparaturen nur von OASE -autorisierten Kundendienststellen durchführen.
- Die Anschlussleitungen können nicht ersetzt werden. Bei einer beschädigten Leitung muss das Gerät bzw. die Komponente entsorgt werden.
- Betreiben Sie das Gerät nur, wenn sich keine Personen im Wasser aufhalten!
- Halten Sie die Steckdose und den Netzstecker trocken.

Montage und Aufstellen (A-E)

Gerät montieren (A)

Die Fontänenhalterung (1) in die Öffnung im Schwimmkörper (2) einsetzen. Die Schraube (4) mit Unterlegscheibe (5) in die Bohrung einfädeln. Die Hutmutter (6) und Unterlegscheibe (5) von unten auf die Schraube (4) aufdrehen.

Achtung: Schraube bzw. Hutmutter nur handfest anziehen.

Die Pumpe Classic 70 (3) von unten auf die Fontänenhalterung aufschrauben. Das Fontänenaggregat im Wasser absetzen.

Betrieb mit 12 strahliger Fontäne (B)

Entfernen Sie die Lochscheibe (3) und den großen O-Ring (4). Schrauben Sie den Stopfen (1) und den kleinen O-Ring (2) wieder ein. Bewahren Sie Lochscheibe (3) und großen O-Ring (4) für Düsen mit Anschluss 1" (nicht im Lieferumfang) auf.

Betrieb des Aggregates mit 1" Düse (C) (nicht im Lieferumfang).

Die Lochscheibe (3) und den großen O-Ring (4) auf die Fontäne (5) auflegen. Die Düse (7) mit kleinem O-Ring (2) mittig einschrauben. Bewahren Sie den Stopfen (1) für den Betrieb der 12-strahligen Fontäne auf.

Betreiben des Aggregates mit der 3-er Kette Lunaqua 5.

Achtung! Beachten Sie die Gebrauchsanweisung der Scheinwerfer. Die Scheinwerfer müssen komplett unterhalb der Wasseroberfläche sein.

Gerät aufstellen (D, E)

Das Gerät schwimmt auf dem Wasser. Zur Fixierung werden Seile (z.B. Kunststoffseile, nicht im Lieferumfang enthalten) einerseits am Gerät befestigt und andererseits entweder am Ufer oder auf dem Teichboden verankert.

Gerät am Ufer verankern (D): Die Seile (2) an den 3 Ösen des Schwimmkörpers (1) befestigen. Die freien Enden der Seile gleichmäßig verteilt am Teichufer oder Beckenrand befestigen. Achtung! Die Seile dürfen keine Gefahr darstellen. Sichern Sie den Bereich um das Fontänenaggregat ab. Seile nur mäßig spannen, damit Wasserstandsschwankungen ausgeglichen werden. Achtung: Das Anschlusskabel Zugentlasten und den Netzstecker vor Nässe schützen!

Gerät am Teichboden verankern (E): Die Seile (2) an den 3 Ösen des Schwimmkörpers (1) befestigen. Ausloten der Wassertiefe. Die Seile (2) ablängen = Wassertiefe + 1 m. An den freien Enden der Seile das Ankergewicht anbinden (Gewicht ca. 20 kg). Das Fontänenaggregat auf dem Wasser positionieren und das Gewicht auf den Gewässergrund abgeben. Achtung! Seile dürfen nicht gespannt sein, damit Wasserstandsschwankungen ausgeglichen werden.

Achtung: Das Anschlusskabel Zugentlasten und den Netzstecker vor Nässe schützen!

Inbetriebnahme



Achtung! Gefährliche elektrische Spannung.

Mögliche Folgen: Tod oder schwere Verletzungen.

Schutzmaßnahmen:

- Bevor Sie ins Wasser greifen Netzstecker aller im Wasser befindlichen Geräte ziehen.
- Vor Arbeiten am Gerät Netzstecker am Gerät ziehen.
- Gegen unbeabsichtigtes Wiedereinschalten sichern.

Einschalten: Netzstecker in die Steckdose stecken. Das Gerät schaltet sich sofort ein, wenn die Stromverbindung hergestellt ist.

Ausschalten: Netzstecker ziehen.

Reinigung (B)

Vor Reinigungsarbeiten Netzstecker (7) ziehen!

Fontänenaggregat aus dem Wasser nehmen. Schwimmkörper, Düsenhalter und Filtergehäuse mit Wasserstrahl abspritzen und mit weicher Bürste reinigen.

Fontänenreinigung: Lösen Sie die drei Befestigungsschrauben (6). Hebeln Sie die Fontäne mit Hilfe eines Schraubenziehers aus der Zentrierung und nehmen Sie die Fontäne (5) ab. Entfernen Sie die Verunreinigungen in der Fontänenhalterung. Montieren Sie die Fontäne in umgekehrter Reihenfolge.

Pumpenreinigung: Lösen Sie die Pumpe von der Düsenhalterung. Weitere Reinigung der Pumpe nach Gebrauchsanweisung.

Störung

Störung	Ursache	Abhilfe
Die Pumpe läuft nicht an	Netzspannung fehlt	Netzspannung überprüfen Reinigen, Zuleitungen kontrollieren
Pumpe schaltet nachkurzer Laufzeit ab	Starke Wasserverschmutzung	Pumpe reinigen
	Wassertemperatur zu hoch	Maximale Wassertemperatur von +35°C beachten

Lagern/Überwintern

Bei zu erwartendem Frost entfernen Sie das Fontänenaggregat aus dem Wasser. Ein Einfrieren des Aggregates kann zu Beschädigungen des Schwimmkörpers und der Pumpe führen. Lagern Sie das Fontänenaggregat frostfrei. Beachten Sie die Gebrauchsanweisung der Pumpe.

Translation of the original Operating Instructions

Information about these operating instructions

Welcome to OASE Living Water. You made a good choice with the purchase of this product **Pond-Jet**.


Prior to commissioning the unit, please read the instructions of use carefully and fully familiarise yourself with the unit. Ensure that all work on and with this unit is only carried out in accordance with these instructions.


Adhere to the safety information for the correct and safe use of the unit.


Keep these instructions in a safe place! Please also hand over the instructions when passing the unit on to a new owner.

Symbols used in these instructions

The symbols used in this operating manual have the following meanings:

 **Risk of injury to persons due to dangerous electrical voltage**
This symbol indicates an imminent danger, which can lead to death or severe injuries if the appropriate measures are not taken.

 **Risk of personal injury caused by a general source of danger**
This symbol indicates an imminent danger, which can lead to death or severe injuries if the appropriate measures are not taken.

 Important information for trouble-free operation.

Intended use

Pond-Jet, in the following termed "unit", and all other parts from the delivery scope may be used exclusively as follows:

- For creating a water fountain in lakes or large ponds with or without fish.
- For aeration and supplying oxygen to garden ponds.
- Operation under observance of the technical data.
- For operation with clean water.

The following restrictions apply to the unit:

- Do not use in swimming ponds.
- Never use the unit to convey fluids other than water.
- Never run the unit without water.
- Do not use for commercial or industrial purposes.
- Do not use in conjunction with chemicals, foodstuff, easily flammable or explosive substances.

Safety information

The company **OASE** has built this unit according to the state of the art and the valid safety regulations. Despite the above, hazards for persons and assets can emanate from this unit if it is used in an improper manner or not in accordance with its intended use, or if the safety instructions are ignored.

For safety reasons, children and young persons under 16 years of age as well as persons who cannot recognise possible danger or who are not familiar with these operating instructions, are not permitted to use the unit. Keep children under supervision to ensure that they do not play with the unit.

Hazards encountered by the combination of water and electricity

- The combination of water and electricity can lead to death or severe injury from electrocution, if the unit is incorrectly connected or misused.
- Prior to reaching into the water, always switch off the mains voltage to all units used in the water.

Correct electrical installation

- Electrical installations must meet the national regulations and may only be carried out by a qualified electrician.
- A person is regarded as a qualified electrician, if, due to his/her vocational education, knowledge and experience, he or she is capable of and authorised to judge and carry out the work commissioned to him/her. Working as a qualified person also includes the recognition of possible hazards and the adherence to the pertinent regional and national standards, rules and regulations.
- For your own safety, please consult a qualified electrician.
- The unit may only be connected when the electrical data of the unit and the power supply coincide. The unit data is to be found on the unit type plate or on the packaging, or in this manual.
- Ensure that the unit is fused for a rated fault current of max. 30 mA by means of a fault current protection device.
- Extension cables and power distributors (e.g. outlet strips) must be suitable for outdoor use.
- Ensure that the power connection cable cross section is not smaller than that of the rubber sheath with the identification H05RN-F. Extension cables must meet DIN VDE 0620.
- Protect the plug connections from moisture.

- Only plug the unit into a correctly fitted socket.

Safe operation

- Never operate the unit if either the electrical cables or the housing are defective!
- Do not carry or pull the unit by its electrical cable.
- Route all cables such that damage is excluded and nobody can trip over them.
- Never open the unit housing or its attendant components, unless this is explicitly required in the operating instructions.
- Only use original spare parts and accessories for the unit.
- Never carry out technical modifications to the unit.
- Only have repairs carried out by customer service points authorised by OASE.
- The power connection cables cannot be replaced. When the cable is damaged, the unit or the component needs to be disposed of.
- Only operate the unit if no persons are in the water!
- Keep the socket and power plug dry.

Assembly and installation (A-E)

Unit assembly (A)

Insert the fountain holder (1) in the opening in the floating body (2). Turn in screw (4) including washer (5) into the boring. Turn on the cap nut (6) including washer (5) on screw (4) from below.

Attention: Only hand tighten the screw or cap nut respectively.

Screw the pump type Classic 70 (3) on the fountain holder from below. Lower the fountain into the water.

Operation with a 12 jet fountain (B)

Remove the perforated disc (3) and the large O ring (4). Screw plug (1) and the small O ring (2) in again. Keep the perforated disc (3) and the large O ring (4) for nozzles with a 1" connection (not part of our delivery).

Operation of the unit with a 1" nozzle (C) (not part of our delivery).

Place the perforated disc (3) and the large O ring (4) on the fountain (5). Screw nozzle (7) including the small O ring (2) in the centre. Keep the plug (1) for operating the 12 jet fountain.

Operation of the unit with the Lunaqua 5 triple string.

Attention! Adhere to the instructions of use for the spotlight. Ensure that the spotlights are fully submerged.

Setting up the unit (D, E)

The unit floats on the water. To keep it in position, the cables (e.g. plastic cables, not included in our scope of delivery) are fastened to the unit and either to the bank or to the pond bottom.

Anchoring the unit to the bank (D): Fasten the cables (2) on the 3 eyebolts in the floating body (1). Uniformly distribute and fasten the free cable ends at the pond bank or basin rim. Attention! Ensure that the cables do not pose any danger. Secure the area around the fountain unit. Moderately tension the cables to allow for water level changes. Attention: Pull relieve the connection cable and protect the power plug from moisture!

Anchoring the unit to the pond bottom (E): Fasten the cables (2) on the 3 eyebolts in the floating body (1). Measure the water depth. Cut the cables (2) to length = water depth + 1 m. Attach the anchor weight to the free cable ends (weight approx. 20 kg). Position the fountain unit on the water and lower the weight to the bottom of the water. Attention! Do not tension the cables to allow for water level changes. Attention: Pull relieve the connection cable and protect the power plug from moisture!

Commissioning/start-up



Attention! Dangerous electrical voltage.

Possible consequences: Death or severe injury.

Protective measures:

- Prior to reaching into the water, disconnect the power supply to all units used in the water.
- Disconnect the power plug prior to carrying out work on the unit.

Switching on: Connect power plug to the socket. The unit switches on immediately when the power connection is established.

Switching off: Disconnect the power plug.

Cleaning (B)

Disconnect the power plug (7) prior to starting cleaning work!

Remove fountain unit from the water. Hose down the floating body, the nozzle holder and the filter housing and clean using a soft brush.

Cleaning the fountain: Undo the three fastening screws (6). Use a screw driver to lever the fountain out of its centring, then remove the fountain (5). Remove soiling from the fountain holder. Reassemble the fountain in the reverse order.

Cleaning the pump: Detach the pump from the nozzle holder. Clean as instructed in the pump instructions for use.

Malfunction

Malfunction	Cause	Remedy
Pump does not start	No mains voltage	Check mains voltage Clean, check supply lines
Pump switches off after a short running time	Excessively soiled water	Clean pump
	Water temperature too high	Note maximum water temperature of +35°C

Storage/Over-wintering

Remove the fountain unit from the water if frost is to be expected. The unit freezing up could entail damage to the floating body and the pump. Store the fountain unit in a frost protected place. Adhere to the instructions of use for the pump.

Traduction de la notice d'emploi originale

Remarques relatives à cette notice d'emploi

Bienvenue chez OASE Living Water. Avec l'acquisition du produit, **Pond-Jet** vous avez fait le bon choix. Avant la première utilisation de l'appareil, lire attentivement cette notice d'emploi et se familiariser avec l'appareil. Tous les travaux effectués avec et sur cet appareil devront être exécutés conformément aux directives ci-jointes. Respecter impérativement les consignes de sécurité relatives à une utilisation correcte et en toute sécurité. Conserver soigneusement cette notice d'emploi. Lors d'un changement de propriétaire, prière de transmettre également cette notice d'emploi.

Symboles dans cette notice d'emploi

Les symboles utilisés dans cette notice d'emploi ont les significations suivantes :



Risque de dommages aux personnes dû à une tension électrique dangereuse

Le symbole attire l'attention sur un danger directement imminent pouvant entraîner la mort ou des blessures graves si les mesures correspondantes ne sont pas prises.



Risque de dommages aux personnes dû à une source de danger générale

Le symbole attire l'attention sur un danger directement imminent pouvant entraîner la mort ou des blessures graves si les mesures correspondantes ne sont pas prises.



Consigne importante pour un fonctionnement exempt de dérangement.

Utilisation conforme à la finalité

Pond-Jet, appelé par la suite "appareil", et toutes les autres pièces faisant partie de la livraison ne peuvent être utilisées que comme suit :

- Pour la réalisation d'une fontaine d'eau dans les pièces d'eau ou les étangs de grande taille avec ou sans poissons.
- Pour l'aération et l'alimentation en oxygène des bassins de jardin.
- Exploitation dans le respect des données techniques.
- Pour une exploitation avec de l'eau propre.

Les restrictions suivantes sont valables pour l'appareil :

- Ne pas utiliser dans des piscines naturelles.
- Ne jamais refouler des liquides autres que de l'eau.
- Ne jamais utiliser sans débit d'eau.
- Ne pas utiliser à des fins commerciales ou industrielles.
- Ne pas utiliser en relation avec des produits chimiques, des produits alimentaires, des matériaux facilement inflammables ou explosifs.

Consignes de sécurité

La société **OASE** a construit cet appareil selon l'état actuel des connaissances techniques et les consignes de sécurité en vigueur. Toutefois des dangers pour les personnes et les biens peuvent émaner de cet appareil lorsque celui-ci est utilisé de manière non appropriée voire non conforme à sa finalité ou lorsque les informations de sécurité ne sont pas respectées.

Pour des raisons de sécurité, les enfants et les mineurs de moins de 16 ans ainsi que les personnes n'étant pas en mesure de reconnaître les dangers ou n'ayant pas pris connaissance de cette notice d'emploi ne sont pas autorisés à utiliser cet appareil ! Les enfants doivent être sous surveillance pour s'assurer qu'ils ne jouent pas avec l'appareil.

Dangers dus à la combinaison d'eau et d'électricité

- La combinaison d'eau et d'électricité peut entraîner des blessures graves ou la mort par électrocution en présence de raccordements non conformes ou d'une utilisation inappropriée.
- Toujours mettre hors tension tous les appareils se trouvant dans l'eau avant tout contact avec l'eau.

Installation électrique correspondant aux prescriptions

- Les installations électriques doivent correspondre aux règlements d'installation nationaux et être réalisées uniquement par une personne spécialisée dans les montages électriques.
- Une personne est considérée comme personnel spécialisé dans les montages électriques lorsqu'elle est capable et habilitée à apprécier et réaliser les travaux qui lui sont confiés en raison de sa formation technique, de ses connaissances et de son expérience. Le travail d'une personne qualifiée comprend également l'identification de dangers éventuels et le respect des normes régionales et nationales en vigueur, des règlements et des dispositions.
- En cas de questions et de problèmes, prière de vous adresser à un électricien.

- Le raccordement de l'appareil est autorisé uniquement lorsque les données électriques de l'appareil et l'alimentation électrique correspondent. Les données de l'appareil sont indiquées sur la plaque signalétique de l'appareil, ou sur l'emballage, ou dans cette notice d'emploi.
- Veiller à ce que l'appareil soit absolument protégé par fusible par le biais d'une protection différentielle avec un courant assigné de 30 mA maximum.
- Les câbles de rallonge et le distributeur de courant (par ex. blocs multiprises) doivent être conçus pour une utilisation en extérieur (protégé contre les projections d'eau).
- La section des lignes de raccordement du secteur ne doit pas être inférieure à celle des câbles souples sous caoutchouc portant l'identification H05RN-F. Les câbles de rallonge doivent être conformes à la norme DIN VDE 0620.
- Protéger les raccordements à fiche contre l'humidité.
- Raccorder l'appareil uniquement à une prise installée conformément à la réglementation.

Exploitation sécurisée

- Ne pas utiliser l'appareil en cas de défectuosité des lignes électriques ou du carter.
- Ne pas porter, ni tirer l'appareil par le câble électrique.
- Poser tous les câbles de manière à ce qu'ils soient protégés contre d'éventuels endommagements et ne puissent pas provoquer la chute d'une personne.
- Ne jamais ouvrir le carter de l'appareil ou des parties y appartenant si cela n'est pas expressément indiqué dans la notice d'emploi.
- N'utiliser que des pièces de rechange et des accessoires d'origine pour l'appareil.
- Ne jamais procéder à des modifications techniques sur l'appareil.
- Ne faire effectuer les réparations que par des SAV autorisés par OASE.
- Les câbles de raccordement ne sont pas interchangeables. Au cas où un câble de raccordement serait endommagé, l'appareil ou le composant doit être éliminé.
- Ne pas utiliser l'appareil lorsque des personnes se trouvent dans l'eau !
- Tenir la prise de courant et la prise de secteur au sec.

Montage et mise en place (A-E)

Montage de l'appareil (A)

Insérer le support de la fontaine (1) dans l'ouverture du corps flottant (2). Introduire la vis (4) avec la rondelle plate (5) dans le perçage. Visser l'écrou borgne (6) et la rondelle plate (5) par le bas sur la vis (4).

Attention : serrer la vis ou l'écrou borgne uniquement à la main.

Visser la pompe Classic 70 (3) par le bas sur le support de la fontaine. Mettre le groupe flottant pour fontaines dans l'eau.

Exploitation avec une fontaine à 12 jets (B)

Retirer le disque perforé (3) et le grand joint torique (4). Visser le bouchon (1) et le petit joint torique (2). Conserver le disque perforé (3) et le grand joint torique (4) pour des ajustages avec raccord 1" (non fournis).

Exploitation du groupe flottant avec ajustage 1" (C) (non fourni).

Placer le disque perforé (3) et le grand joint torique (4) sur la fontaine (5). Visser l'ajutage (7) avec le petit joint torique (2) au centre. Conserver le bouchon (1) au cas où vous voudriez utiliser le groupe flottant avec une fontaine à 12 jets.

Exploitation du groupe flottant avec la chaîne à 3 éléments Lunaqua 5

Attention ! Tenir compte de la notice d'emploi des projecteurs. Les projecteurs doivent être complètement immergés sous la surface de l'eau.

Mise en place de l'appareil (D, E)

L'appareil flotte à la surface de l'eau. Pour stabiliser l'appareil, deux câbles (p. ex. en matières synthétique, non fournis) sont fixés d'une part sur l'appareil et d'autre part soit sur la berge soit au fond du bassin.

Arrimer l'appareil sur la berge (D) : fixer les câbles (2) sur les 3 œillets du corps flottant (1). Répartir régulièrement les extrémités libres des câbles sur la berge ou le bord du bassin et les y fixer. Attention ! Les câbles ne doivent représenter aucun danger. Protéger la zone autour du groupe flottant pour fontaines. Ne tendre les câbles que moyennement pour des variations du niveau d'eau soient compensées. Attention : réduire la tension au niveau du câble de raccordement et protéger la fiche de contact contre l'humidité !

Arrimer l'appareil au fond du bassin (D) : fixer les câbles (2) sur les 3 œillets du corps flottant (1). Sonder la profondeur de l'eau. Couper les câbles (2) à la longueur voulue = profondeur de l'eau + 1 m. Fixer le poids d'ancrage aux extrémités libres des câbles (poids d'env. 20 kg). Placer le corps flottant pour fontaines sur l'eau et laisser le poids descendre au fond de la pièce d'eau. Attention ! Ne pas tendre les câbles pour que des variations du niveau d'eau soient compensées. Attention : réduire la tension au niveau du câble de raccordement et protéger la fiche de contact contre l'humidité !

Mise en service



Attention ! Tension électrique dangereuse.

Conséquences éventuelles : mort ou blessures graves.

Mesures de protection :

- Retirer la prise de secteur de tous les appareils se trouvant dans l'eau avant de toucher l'eau.
- Retirer la prise de secteur de l'appareil avant de procéder à des travaux sur l'appareil !

Mise en circuit : Brancher la prise de secteur dans la prise de courant. L'appareil se met immédiatement en marche dès que la connexion avec le réseau est établie.

Mise hors circuit : Retirer la prise de secteur.

Nettoyage (B)

Avant tout travail de nettoyage, retirer la fiche de secteur (7) !

Sortir le groupe flottant pour fontaines de l'eau. Nettoyer le corps flottant, le support de l'ajutage et le carter du filtre au jet d'eau et avec une brosse douce.

Nettoyage de la fontaine : desserrer les trois vis de fixation (6). Débloquer la fontaine (5) de son support central à l'aide d'un tournevis et l'en retirer. Débarrasser le support de la fontaine de toute trace d'impuretés. Remettre la fontaine en place dans l'ordre inverse.

Nettoyage de la pompe : détacher la pompe du support de l'ajutage. Procéder au nettoyage de la pompe en respectant les consignes de la notice d'utilisation.

Dérangement

Dérangement	Cause	Remède
La pompe ne démarre pas	Aucune tension de secteur	Vérifier la tension de secteur Nettoyer, contrôler les lignes d'amenée
La pompe s'arrête après une courte période	La pollution de l'eau est trop importante	Nettoyer la pompe
	La température de l'eau est trop élevée	Température maximale de l'eau admissible : +35°C

Stockage/entreposage pour l'hiver

En cas de risque de gel, ne pas laisser le groupe flottant pour fontaines dans l'eau. Si le groupe est pris par le gel, cela peut détériorer le corps flottant et la pompe. Stocker le groupe flottant pour fontaines à l'abri du gel. Tenir compte de la notice d'emploi de la pompe.

Vertaling van de oorspronkelijke gebruiksaanwijzing

Instructies betreft deze gebruiksaanwijzing

Welkom bij OASE Living Water. Met de aanschaf van het product **Pond-Jet** heeft u een goede keuze gemaakt.

Voordat u het apparaat in gebruik neemt dient u de gebruiksaanwijzing zorgvuldig door te lezen en zich met het apparaat vertrouwd te maken. Alle werkzaamheden aan en met dit apparaat mogen uitsluitend verricht worden als ze conform de onderhavige handleiding zijn.

Houdt u zich voor een juist en veilig gebruik stipt aan de veiligheidsvoorschriften.

Bewaar deze gebruiksaanwijzing zorgvuldig. Geef de gebruiksaanwijzing aan de nieuwe eigenaar wanneer het apparaat van eigenaar verwisselt.

Symbolen in deze handleiding

De in deze gebruiksaanwijzing gebruikte symbolen hebben de volgende betekenis:



Gevaar voor persoonlijke schade door gevaarlijke elektrische spanning

Het symbool wijst op een onmiddellijk dreigend gevaar, dat de dood of zware verwondingen tot gevolg kan hebben als geen passende maatregelen worden getroffen.



Gevaar voor persoonlijke schade door een algemene gevaarbron

Het symbool wijst op een onmiddellijk dreigend gevaar, dat de dood of zware verwondingen tot gevolg kan hebben als geen passende maatregelen worden getroffen.



Belangrijke aanwijzing voor een storingsvrije werking.

Beoogd gebruik

Pond-Jet, verder 'apparaat' genoemd, en alle andere onderdelen uit de levering mogen uitsluitend als volgt worden gebruikt:

- Voor het opwekken van een waterfontein in wateren en grote vijvers met of zonder visbestand.
- Voor de beluchting en zuurstofvoorziening van tuinvijvers.
- Gebruik onder naleving van de technische gegevens.
- Voor gebruik met schoon water.

De volgende inperkingen gelden voor het apparaat:

- Niet gebruiken in zwembijvers.
- Transporteer nimmer andere vloeistoffen dan water.
- Nooit gebruiken zonder doorstromend water.
- Niet gebruiken voor commerciële of industriële doeleinden.
- Niet gebruiken in combinatie met chemicaliën, levensmiddelen, licht brandbare of explosieve stoffen.

Veiligheidsinstructies

Dit apparaat is door de firma **OASE** gebouwd naar de huidige stand der techniek en onder inachtneming van de bestaande veiligheidsvoorschriften. Desondanks is het mogelijk dat dit apparaat gevaar oplevert voor personen en goederen, indien het op onoordeelkundige c.q. ondoelmatige wijze gebruikt wordt of als de veiligheidsvoorschriften niet worden opgevolgd.

Uit veiligheidsoverwegingen mogen kinderen en jongeren onder de 16, evenals personen die de mogelijke gevaren niet kunnen inschatten, of die niet met deze gebruiksaanwijzing vertrouwd zijn, dit apparaat NIET bedienen. Kinderen moeten worden begeleid, om te garanderen dat zij niet met het apparaat spelen.

Gevaren als gevolg van de combinatie van water en elektriciteit

- De combinatie van water en elektriciteit kan - in geval van een niet volgens de voorschriften gemaakte aansluiting of door onoordeelkundig gebruik - leiden tot elektrische schokken die ernstig letsel of de dood veroorzaken.
- Schakel eerst alle watervoerende apparaten spanningvrij alvorens u in het water grijpt.

Elektrische installatie volgens de voorschriften

- Elektrische installaties dienen te voldoen aan de nationale vestigingsbepalingen en mogen slechts door een elektriciën worden uitgevoerd.
- Een persoon is een elektriciën als hij of zij op grond van zijn of haar opleiding, kennis en ervaring in staat en bevoegd is, de aan hem of haar overgedragen werkzaamheden te beoordelen en uit te voeren. De werkzaamheden als specialist omvatten ook het herkennen van mogelijke gevaren en het in acht nemen van geldige regionale en nationale normen, voorschriften en bepalingen.
- Neem voor uw eigen veiligheid in geval van vragen of problemen contact op met een elektriciën.
- De aansluiting van het apparaat is slechts toegestaan als de elektrische gegevens van het apparaat en de voeding overeenkomen. De apparatuurgegevens bevinden zich op het typeplaatje op het apparaat, of op de verpakking, of in deze handleiding.

- Het apparaat moet beveiligd zijn via een aardlekschakelaar met een vastgestelde lekstroom van maximaal 30 mA.
- Verlengkabels en stroomverdelers (bijv. stekkerdelen) moeten voor het gebruik buitenshuis geschikt zijn (spatwaterbestendig).
- Stroomkabels mogen geen kleinere doorsnede hebben dan rubberen slangen met de afkorting H05RN-F. Verlengkabels moeten voldoen aan DIN VDE 0620.
- Bescherm de stekkerverbindingen tegen vochtigheid.
- Gebruik het apparaat uitsluitend op een volgens de voorschriften geïnstalleerde contactdoos.

Veilig gebruik

- Gebruik het apparaat niet als er sprake is van defecte elektrische leidingen of een defecte behuizing.
- Het apparaat niet dragen, optillen aan of trekken met de elektrische leiding.
- Leg alle leidingen veilig, zodat beschadigingen uitgesloten zijn en niemand erover kan struikelen.
- Maak de behuizing van het apparaat of onderdelen ervan nooit open, als daar in de gebruiksaanwijzing niet uitdrukkelijk naar gevraagd wordt.
- Gebruik alleen originele reserveonderdelen en accessoires voor het apparaat.
- Breng nooit technische veranderingen aan het apparaat aan.
- Laat reparaties uitsluitend verrichten door OASE -erkende serviceafdelingen.
- De aansluitnoeren kunnen niet worden vervangen. Bij een beschadigd snoer moet het apparaat resp. de onderdelen worden afgevoerd.
- Gebruik het apparaat uitsluitend, als er zich geen personen in het water bevinden!
- Houd de contactdoos en de netstekker droog.

Montage en plaatsing (A - E)

Montage van het apparaat (A)

Plaats de fonteinhouder (1) in de opening in de drijver (2). Plaats de bout (4) met de borgring (5) in het boorgat. Draai de dopmoer (6) met de borgring (5) van onderen af op de bout (4).

Let op: draai bout en dopmoer slechts handvast op elkaar

Schroef de pomp Classic 70 (3) van onderen af op de fonteinhouder. Zet het fonteinaggregaat in het water.

Gebruik met een fontein met 12 stralen (B)

Verwijder de verdeelplaat (3) en de grote O-ring (4). Schroef de stop (1) en de kleine O-ring (2) er weer in. Bewaar verdeelplaat (3) en grote O-ring (4) voor sproeiers met een aansluiting van 1" (niet bij de levering inbegrepen).

Gebruik van het aggregaat met een 1"-sproeier (C) (niet bij de levering inbegrepen).

Leg de verdeelplaat (3) en de grote O-ring (4) op de fontein (5). Schroef de sproeier (7) er met de kleine O-ring (2) in het midden in. Bewaar de stop (1), voor het geval u de fontein met 12 stralen uit wilt rusten.

Gebruik van het aggregaat met de drie-elements Lunaqua 5.

Let op!Neem de gebruiksaanwijzing van de schijnwerper in acht. De schijnwerpers moeten zich geheel onder het wateroppervlak bevinden.

Opstellen van het apparaat (D, E)

Het apparaat drijft op het water. Voor de fixatie worden touwen (bijv. kunststof touwen, niet bij de levering inbegrepen) aan één kant aan het apparaat bevestigd en de andere kant verankerd aan de oever of op de bodem van de vijver. Verankering aan de oever (D): Bevestig de touwen (2) aan de 3 ogen van de drijver (1). Bevestig de vrije uiteinden van de touwen evenredig verdeeld op de oever van de vijver of op de bassinrand. Let op! De touwen mogen geen gevaar opleveren. Zet de omgeving van het fonteinaggregaat af. Span de touwen niet te strak, zodat schommelingen in de waterstand kunnen worden gecompenseerd. Let op: De netstroomkabel trekontlasting en de netstekker tegen het water beschermen!

Verankering van het apparaat aan de vijverbodem (E): Bevestig de touwen (2) aan de 3 ogen van de drijver (1). Peilen van de waterdiepte. Kort de touwen (2) in =waterdiepte + 1 meter. Maak het ankergewicht (gewicht ca. 20 kg) aan de vrije uiteinden van de touwen vast. Breng het fonteinaggregaat op de juiste plaats op het water en laat het gewicht naar de bodem van het waterbekken zakken. Let op! De touwen mogen niet gespannen staan, zodat schommelingen in de waterstand worden gecompenseerd. Let op: De netstroomkabel trekontlasting en de netstekker tegen het water beschermen!

Ingebruikname



Let op! Gevaarlijke elektrische spanning!

Mogelijke gevolgen: de dood of zware verwondingen.

Veiligheidsmaatregelen:

- Voordat u in het water grijpt, dient u eerst de stekkers van alle apparaten die zich in het water bevinden uit het stopcontact te trekken.
- Voor werkzaamheden aan het apparaat de stekker uit het stopcontact trekken.

Inschakelen: Stekker in het stopcontact steken. Het apparaat schakelt zichzelf direct in als de elektrische aansluiting tot stand wordt gebracht.

Uitschakelen: Stekker uit het stopcontact trekken.

Reiniging (B)

Trek de stekker (7) uit het stopcontact, voordat u begint met reinigen!

Neem het fonteinaggregaat uit het water. Spuit drijver, sproeier en filterhuis met een straal water af en reinig ze met een zachte borstel.

Reiniging van de fontein: draai de drie bevestigingsschroeven (6) los. Til de fontein (5) met behulp van een schroevendraaier (als hevel) uit de centering en neem hem eruit. Verwijder eventuele verontreinigingen uit de fonteinhouder. Monteer de fontein weer, in omgekeerde volgorde.

Pompreiniging: maak de pomp los van de sproeierhouder. Reinig de pomp verder volgens de gebruiksaanwijzing.

Storing

Storing	Oorzaak	Remedie
De pomp begint niet te draaien.	Er is geen netspanning.	Netspanning controleren Reinigen, toevoer controleren
De pomp schakelt uit nadat hij even gedraaid heeft.	Sterke verontreiniging van het water Watertemperatuur te hoog	Reinig de pomp. Houd er rekening mee dat de watertemperatuur maximaal +35 °C mag bedragen.

Opslag en overwintering

Haal het fonteinaggregaat uit het water als er vorst verwacht wordt. Vastvriezen van het aggregaat kan tot beschadiging van de drijver en de pomp leiden. Sla het fonteinaggregaat vorstvrij op. Neem de gebruiksaanwijzing van de pomp in acht.

Traducción de las instrucciones de uso originales

Indicaciones sobre estas instrucciones de uso

Bienvenido a OASE Living Water. La compra del producto **Pond-Jet** es una buena decisión.

Lea minuciosamente las instrucciones y familiarícese con el equipo antes de usar el mismo por primera vez. Todos los trabajos en y con este equipo sólo se deben ejecutar conforme a estas instrucciones.

Tenga necesariamente en cuenta las indicaciones de seguridad para garantizar un uso correcto y seguro del equipo. Guarde cuidadosamente estas instrucciones. Entregue estas instrucciones al nuevo propietario en caso de cambio de propietario.

Símbolos en estas instrucciones

Los símbolos que se emplean en estas instrucciones de uso tienen el siguiente significado:



Peligro de daños a personas por tensión eléctrica peligrosa

El símbolo indica un peligro inminente que puede provocar la muerte o graves lesiones si no se toman las medidas correspondientes.



Peligro de daños de personas por una fuente de peligro general

El símbolo indica un peligro inminente que puede provocar la muerte o graves lesiones si no se toman las medidas correspondientes.



Indicación importante para un funcionamiento sin fallos.

Uso conforme a lo prescrito

Pond-Jet, denominado a continuación "equipo" y todas las otras piezas incluidas en el suministro se deben emplear exclusivamente como sigue:

- Para crear un surtidor de fuente en aguas y estanques grandes con o sin peces.
- Para airear y abastecer los estanques de jardín con oxígeno.
- Operación observando los datos técnicos.
- Para la operación con agua limpia.

Para el equipo son válidas las siguientes limitaciones:

- No emplee en piscinas.
- No transporte nunca otros líquidos que no sea el agua.
- No opere nunca sin circulación de agua.
- No emplee el equipo para fines industriales.
- No emplee el equipo en combinación con productos químicos, alimentos y sustancias fácilmente inflamables o explosivos.

Indicaciones de seguridad

La empresa **OASE** construyó este equipo conforme al nivel actual de la técnica y las prescripciones de seguridad aplicables. No obstante, el equipo puede ser una fuente de peligro para las personas y los valores materiales, si no se emplea adecuadamente y/o conforme al uso previsto o si no se observan las indicaciones de seguridad.

Por razones de seguridad no deben usar este equipo niños, jóvenes menores de 16 años ni personas que no estén en condiciones de reconocer los peligros o que no se hayan familiarizado con estas instrucciones de uso. Vigile a los niños para evitar que jueguen con el equipo.

Peligros que se producen por el contacto del agua con la electricidad

- En caso de una conexión no conforme a lo prescrito o una manipulación inadecuada, el contacto del agua con la electricidad puede provocar la muerte o graves lesiones debido a un choque eléctrico.
- Antes de tocar el agua desconecte siempre todos los equipos que se encuentran en el agua de la tensión.

Instalación eléctrica conforme a lo prescrito

- Las instalaciones eléctricas deben cumplir las prescripciones de montaje nacionales y se deben realizar sólo por un electricista calificado.
- Una persona es un electricista calificado cuando por su formación, conocimientos y experiencias profesionales es capaz y está autorizada a valorar y ejecutar los trabajos encargados. Los trabajos como personal técnico también incluyen el reconocimiento de los posibles peligros y el cumplimiento de las correspondientes normas, prescripciones y disposiciones regionales y nacionales.
- En caso de preguntas y problemas diríjase a personal especializado en eléctrica.
- Sólo está permitido conectar el equipo cuando los datos eléctricos del equipo coincidan con la alimentación de corriente. Los datos del equipo se encuentran en la placa de datos técnicos en el equipo, en el embalaje o en estas instrucciones.
- El equipo tiene que estar protegido con un dispositivo de protección contra corriente de fuga máxima de 30 mA.

- Las líneas de prolongación y distribuidores de corriente (p. ej. enchufes múltiples) deben ser apropiados para el empleo a la intemperie (protegido contra salpicaduras de agua).
- La sección de las líneas de conexión a la red no debe ser más pequeña que la de los cables protegidos con goma con la sigla H05RN-F. Las líneas de prolongación tienen que cumplir la norma DIN VDE 0620.
- Proteja las conexiones de enchufe contra la humedad.
- Conecte el equipo sólo a una caja de enchufe instalada conforme a las normas vigentes.

Funcionamiento seguro

- Nunca opere el equipo si las líneas eléctricas o la carcasa están defectuosas.
- No transporte ni tire el equipo por la línea eléctrica.
- Tienda todas las líneas protegidas de forma que se excluyan daños y lesiones por tropiezo de personas.
- No abra nunca la carcasa del equipo o sus componentes a no ser que esto se exija expresamente en las instrucciones.
- Emplee sólo piezas de recambio y accesorios originales para el equipo.
- No realice nunca modificaciones técnicas en el equipo.
- Encargue los trabajos de reparación sólo a empresas de servicio autorizadas por OASE.
- Las líneas de conexión no se pueden cambiar. Deseche el equipo o el componente si está dañada una línea.
- Utilice el equipo sólo cuando no haya ninguna persona en el agua.
- Mantenga secos el tomacorriente y la clavija de red.

Montaje y emplazamiento (A-E)

Montaje del equipo (A)

Coloque el soporte del surtidor (1) en la abertura del cuerpo flotante (2). Introduzca el tornillo (4) con la arandela plana (5) en el taladro. Enrosque la tuerca de sombrerete (6) y la arandela plana (5) desde abajo en el tornillo (4).

Atención: Apriete el tornillo y la tuerca de sombrerete sólo con la mano.

Enrosque la bomba Classic 70 (3) desde abajo en el soporte del surtidor. Coloque el grupo surtidor en el agua.

Operación con surtidor de 12 boquillas (B)

Quite el disco agujereado (3) y el anillo en O grande (4). Enrosque de nuevo el tapón (1) y el anillo en O pequeño (2). Guarde el disco agujereado (3) y el anillo en O grande (4) para boquillas con una conexión de 1" (no forma parte del suministro).

Operación del grupo con una boquilla de 1" (C) (no forma parte del suministro).

Coloque el disco agujereado (3) y el anillo en O grande (4) en el surtidor (5). Enrosque centrada la boquilla (7) con el anillo en O pequeño (2). Guarde el tapón (1) para la operación del surtidor de 12 boquillas.

Operación del grupo con el conjunto de 3 proyectores Lunaqua 5.

¡Atención! Tenga en cuenta las instrucciones de uso de los proyectores. Los proyectores deben encontrarse completamente debajo de la superficie del agua.

Emplazamiento del equipo (D, E)

El equipo flota sobre el agua. Para fijar el equipo se fijan cables (p. ej. cables de plástico que no forman parte del suministro) por un lado en el equipo y se anclan por otro lado en la orilla o bien en el fondo del estanque.

Fijación del equipo en la orilla (D): Fije los cables (2) en los 3 ojales del cuerpo flotante (1). Fije los extremos libres de los cables uniformemente distribuidos en la orilla del estanque o en el borde del depósito. **¡Atención!** Los cables no deben presentar ningún peligro. Proteja el área alrededor del grupo surtidor. Tense los cables sólo moderadamente para compensar las diferencias del nivel de agua. Atención: Afloje el cable de conexión y proteja la clavija de la red contra la humedad.

Para fijar el equipo en el fondo del estanque (E): Fije los cables (2) en los 3 ojales del cuerpo flotante (1). Determine la profundidad del agua. Corte los cables (2) = profundidad del agua + 1 m. Ate la carga de anclaje (peso aprox. 20 kg) en los extremos libres de los cables. Posicione el grupo surtidor en el agua y baje la carga de retención hasta el fondo. **¡Atención!** Los cables no deben estar muy tensados para compensar las diferencias del nivel de agua. Atención: Afloje el cable de conexión y proteja la clavija de la red contra la humedad.

Puesta en marcha



¡Atención! Tensión eléctrica peligrosa.

Posibles consecuencias: La muerte o lesiones graves.

Medidas de protección:

- Saque las clavijas de red de todos los equipos que se encuentran en el agua antes de tocar el agua.
- Saque la clavija de red del equipo antes de realizar trabajos en el equipo.

Conexión: Enchufe la clavija de red en el tomacorriente. El equipo se conecta inmediatamente cuando se haya realizado la conexión eléctrica.

Desconexión: Saque la clavija de la red.

Limpieza (B)

¡Saque la clavija de la red (7) antes de realizar los trabajos de limpieza!

Saque el grupo surtidor del agua. Limpie el cuerpo flotante, el portaboquillas y la carcasa del filtro con un chorro de agua y un cepillo suave.

Limpieza del surtidor: Afloja los tres tornillos de fijación (6). Saque el surtidor con ayuda de un destornillador del centrado y desmonte el surtidor (5). Elimine las suciedades del soporte del surtidor. Monte el surtidor en secuencia contraria.

Limpieza de la bomba: Desmonte la bomba del portaboquillas. Continúe la limpieza de la bomba conforme a las instrucciones de uso.

Fallo

Fallo	Causa	Ayuda
La bomba no arranca	No hay tensión de alimentación	Compruebe la tensión de alimentación Limpieza, controle las líneas de alimentación
La bomba se desconecta después de un breve tiempo de marcha	Agua muy sucia	Limpie la bomba
	Temperatura del agua muy alta	Tenga en cuenta la temperatura máxima del agua de +35°C

Almacenamiento / Conservación durante el invierno

En caso de helada saque el grupo surtidor del agua. Una congelación del grupo puede destruir el cuerpo flotador y la bomba. Guarde el grupo surtidor protegido contra heladas. Tenga en cuenta las instrucciones de uso de la bomba.

Tradução das instruções de uso originais

Explicações necessárias às Instruções de uso

Bem-vindo a OASE Living Water. Com a aquisição do produto **Pond-Jet** tomou uma boa decisão.

Antes de utilizar pela primeira vez o aparelho, leia atentamente as instruções de uso e familiarize-se com a operação.

Todos os trabalhos com este aparelho poderão ser realizados exclusivamente conforme as presentes instruções.

Observe estritamente as instruções de segurança com respeito ao uso correcto e seguro do aparelho.

Guarde estas instruções de uso em local seguro. Se ceder o aparelho a outra pessoa, entregue-lhe as instruções de uso.

Símbolos usados nestas instruções

Os símbolos utilizados nestas instruções de uso têm o seguinte significado:



Risco de lesões de pessoas por tensão eléctrica perigosa

O símbolo adverte de perigo iminente, passível de provocar a morte ou lesões gravíssimas quando não observadas as precauções necessárias.



Risco de lesões de pessoas por uma fonte geral de perigos

O símbolo adverte de perigo iminente, passível de provocar a morte ou lesões gravíssimas quando não observadas as precauções necessárias.



Informação importante para o funcionamento sem falhas.

Emprego conforme o fim de utilização acordado

Pond-Jet, doravante designado "aparelho", e todas as demais peças que fazem parte dele podem ser utilizados só conforme abaixo definido:

- Para produzir um repuxo em águas e lagoas, com ou sem peixe.
- Para oxigenar lagos e tanques de jardim.
- Operação, sendo observadas as características técnicas.
- Para a operação com água limpa.

O aparelho está sujeito a estas restrições:

- Não utilizar em piscinas.
- Nunca bombear outros líquidos que não a água.
- Nunca operar a bomba sem que seja percorrida por água.
- Não serve para utilizações industriais.
- Não utilizar em contacto com produtos químicos, géneros alimentícios, combustíveis ou substâncias explosivas.

Instruções de segurança

A empresa **OASE** produziu este aparelho conforme o mais recente nível técnico e as normas de segurança aplicáveis. Não obstante, o aparelho pode ser fonte de perigo para pessoas ou valores reais, se não for empregado devidamente e de acordo com o fim de utilização previsto ou não forem observadas as normas de segurança.

Por razões de segurança, todas as crianças, jovens com idade inferior a 16 anos e pessoas não capazes de reconhecer eventuais riscos ou que não estejam inteiradas das instruções de uso, não poderão utilizar o aparelho! Crianças devem ser vigiadas por adultos para excluir que brincom com o aparelho.

Riscos pelo contacto entre água e electricidade

- Se o aparelho não for conectado de acordo com as normas vigentes ou não manejado conforme exigido nestas instruções, o contacto entre água e corrente eléctrica poderá provocar graves lesões corporais por choque eléctrico.
- Antes de meter a mão na água, desenergize sempre todos os aparelhos que se encontram na água.

Instalação eléctrica conforme as normas vigentes

- Todas as instalações eléctricas devem preencher os requisitos constantes das normas nacionais, podendo ser realizadas só por electricista qualificado e autorizado.
- É electricista quem em virtude da sua formação profissional, conhecimentos e experiência profissional tem a habilitação e autorização para julgar e realizar os trabalhos dos quais for encarregado. O trabalho como electricista também inclui a capacidade de reconhecer eventuais perigos e a observação das normas, disposições e regulamentos nacionais e regionais.
- Se houver dúvidas ou problemas, dirija-se a um electricista qualificado e autorizado!
- Antes de conectar o aparelho, verifique que as características do aparelho correspondem às da rede eléctrica. As características do aparelho estão indicadas na chapa de identificação ou sobre a embalagem ou nestas instruções de utilização.
- O disjuntor de corrente de avaria deve proteger o aparelho com o valor máximo de 30mA (rated leakage current).

- Os fios de extensão e distribuidores eléctricos (por exemplo, conjunto de várias tomadas) devem ser autorizados para a utilização fora da casa (protecção contra salpicos de água).
- A secção dos cabos de conexão à rede eléctrica não pode ser inferior à de cabos com revestimento de borracha (referência H05RN-F). Os cabos de extensão devem corresponder à norma DIN VDE 0620.
- Proteger os conectores contra humidade.
- Ligue o aparelho só com uma tomada instalada de acordo com as normas vigentes.

Operação segura

- Em caso de fios eléctricos defeituosos ou carcaça defeituosa, o aparelho não pode ser posto em funcionamento!
- Não transporte nem puxe o aparelho pelo fio de conexão.
- Instale e posicione todos os fios eléctricos de forma que não possam ser danificados e ninguém possa tropeçar.
- Não abra nunca a carcaça do aparelho ou os componentes do mesmo, a menos que as instruções de uso autorizem expressamente tal intervenção.
- Utilize só peças de reposição originais e acessório original por serem compatíveis com o aparelho.
- Não efectue modificações técnicas do aparelho.
- Faça o aparelho reparar só por centros concessionados pela OASE.
- Os cabos de alimentação não podem ser substituídos. Em caso de cabo eléctrico defeituoso, deve ser substituído todo o aparelho ou componente,
- Utilize o aparelho só quando não estão pessoas na água!
- Mantenha a tomada e a ficha eléctrica secas.

Montagem e instalação (A-E)

Montagem do aparelho (A)

Colocar o suporte (1) na abertura do corpo flutuante (2). Introduzir o parafuso (4) e o anel de chapa (5) no furo. Enroscar, de baixo, a porca de cobertura (6) e a anilha de chapa (5) ao parafuso (4).

Atenção: Apertar o parafuso ou a porca só com a mão.

Aparafusar, de baixo, a bomba Classic 70 (3) ao suporte. Colocar o aparelho na água.

Operação com repuxo de 12 jactos (B)

Afastar o disco furado (3) e o grande O-ring (4). Enroscar o tampão (1) e o pequeno O-ring (2). Guardar em recinto seguro o disco furado (3) e o grande O-ring (4) para bicos com conexão de 1 polegada (não fazem parte do âmbito de entrega).

Operação com bico de 1 polegada (C) (não faz parte do âmbito de entrega)

Colocar o disco furado (3) e o grande O-ring (4) em cima do repuxo (5). Enroscar, no centro, o bico (7) e o pequeno O-ring (2). Guarde em recinto seguro o tampão (1) para operar o aparelho com o repuxo de 12 jactos.

Operar o aparelho com o conjunto de 3 projectores Lunaqua 5

Atenção! Observar as instruções de uso dos projectores. Todos os projectores devem encontrar-se totalmente abaixo da superfície da água.

Instalação do aparelho (D, E)

Trata-se de um aparelho flutuante. Para o fixar, atam-se as extremidades de cordões (p. ex. cordões de plástico, não fazem parte do âmbito de entrega) ao aparelho e à beira ou ao fundo do tanque.

Ancorar o aparelho à beira do tanque (D): Atar os cordões (2) aos 3 olhais do corpo flutuante (1). Fixar as extremidades livres, uniformemente distribuídas, à beira do tanque ou borda do depósito. **Atenção!** Os cordões não podem constituir fonte de perigo. Se preciso, proteja a zona em redor do aparelho de repuxo. Esticar só moderadamente os cordões para que sejam compensadas diferenças do nível de água. **Atenção:** Aliviar o cabo de alimentação das forças tractoras e proteger a ficha eléctrica contra humidade.

Ancorar o aparelho ao fundo do tanque (E): Atar os cordões (2) aos 3 olhais do corpo flutuante (1). Determinar a fundura da água. Encurtar os cordões (2), conforme necessário = fundura da água + 1 m. Atar a carga de retenção às extremidades livres dos cordões (peso de cerca de 20 kg). Posicionar o aparelho de repuxo sobre a superfície da água e baixar a carga de retenção até ao fundo. **Atenção!** Os cordões não podem ficar tesos para que possam ser compensadas diferenças de nível de água. **Atenção:** Aliviar o cabo de alimentação das forças tractoras e proteger a ficha eléctrica contra humidade.

Colocação em operação



Atenção! Tensão eléctrica perigosa.

Consequências possíveis: Morte ou graves lesões.

Medidas de protecção:

- Antes de meter a mão na água, desconecte as fichas eléctricas de todos os aparelhos que se encontram no lago de jardim.
- Antes de fazer trabalhos no próprio aparelho, desconecte a ficha eléctrica.

Ligar: Conectar à ficha à tomada. O aparelho liga imediatamente com o estabelecimento da alimentação eléctrica.

Desligar: Desconectar a ficha.

Limpeza (B)

Antes de limpar o aparelho, desconectar a ficha eléctrica (7).

Tirar o aparelho da água. Limpar mediante jacto de água e escova macia o corpo flutuante, o porta-bico e o filtro.

Limpar o aparelho de repuxo: Desapertar os três parafusos de fixação (6). Obrigar o repuxo, mediante uma chave de fenda, a sair da centragem e retirar o repuxo (5). Eliminar a sujidade do suporte do repuxo. Montar o repuxo na ordem inversa à desmontagem.

Limpar a bomba: Desmontar a bomba do porta-bico. Continuar a limpar a bomba conforme descrito nas instruções de uso.

Anomalia

Anomalia	Causa	Remédio
A bomba não arranca	Ausência de tensão eléctrica	Verificar a tensão eléctrica Limpar, inspeccionar os cabos de alimentação
Bomba desliga após breve tempo em operação	Água muito suja	Limpar a bomba
	Temperatura excessiva da água	Observar temperatura máxima de +35 °C da água

Guardar/Invernar o aparelho

Em caso de geada, tirar o aparelho da água. A congelação de água no aparelho pode destruir o corpo flutuante e a bomba. Guardar o aparelho em recinto protegido contra geada. Tenha em consideração as instruções de uso da bomba.

Traduzione delle istruzioni d'uso originali

Note sulle presenti istruzioni d'uso

Benvenuti all'OASE Living Water. Avete fatto un'ottima scelta acquistando il prodotto **Pond-Jet**.

Prima della messa in servizio leggere attentamente le istruzioni d'uso e familiarizzare con l'apparecchio. Eseguire tutte le operazioni su e con questo apparecchio osservando sempre le presenti istruzioni.

Osservare attentamente le norme di sicurezza al fine di garantire un impiego corretto e sicuro dell'apparecchio.

Conservare accuratamente queste istruzioni d'uso. Consegnarle al nuovo acquirente in caso di cambio di proprietà.

Simboli utilizzati in queste istruzioni

Significato dei simboli utilizzati nelle presenti istruzioni d'uso:



Pericolo di danni alle persone causati dalla tensione elettrica pericolosa

Il simbolo richiama l'attenzione su un pericolo direttamente imminente, le cui conseguenze possono essere la morte o gravi lesioni se non vengono adottate le adeguate misure di protezione.



Pericolo di danni alle persone causati da fonti di pericolo generali

Il simbolo richiama l'attenzione su un pericolo direttamente imminente, le cui conseguenze possono essere la morte o gravi lesioni se non vengono adottate le adeguate misure di protezione.



Nota importante per garantire un funzionamento senza anomalie.

Impiego ammesso

Pond-Jet, chiamato "apparecchio" qui di seguito, e tutti gli altri componenti in dotazione possono essere utilizzati solo nel modo seguente:

- Per generare una fontana d'acqua in acqua corrente e laghetti con o senza patrimonio ittico.
- Per ventilazione e alimentazione con ossigeno di laghetti da giardino.
- Funzionamento in conformità alle caratteristiche tecniche.
- Per il funzionamento con acqua pulita.

Per l'apparecchio valgono le seguenti restrizioni:

- Non utilizzarlo in laghetti destinati al nuoto.
- Non trasportare mai liquidi diversi dall'acqua.
- Non utilizzarlo mai senza flusso d'acqua.
- Non utilizzarlo per scopi commerciali o industriali.
- Non utilizzarlo unitamente a prodotti chimici, generi alimentari, sostanze facilmente infiammabili o esplosive.

Norme di sicurezza

L'azienda **OASE** ha realizzato questa apparecchiatura al livello tecnico più aggiornato e secondo le norme di sicurezza vigenti. Ciononostante essa può costituire un pericolo per persone e beni materiali se non viene impiegata in modo appropriato o non secondo lo scopo d'impiego prescritto oppure se le norme di sicurezza non vengono osservate.

Per motivi di sicurezza i bambini e minori di 16 anni nonché le persone che non sono in grado di riconoscere potenziali pericoli o non hanno letto le presenti istruzioni d'uso non possono utilizzare questo apparecchio. Sorvegliare i bambini in modo da garantire che non giochino con questo apparecchio.

Pericoli dovuti alla combinazione di acqua ed elettricità

- La combinazione di acqua ed elettricità può provocare la morte o gravi lesioni personali se il collegamento non è a norma o l'impiego dell'apparecchio è errato.
- Prima di mettere le mani nell'acqua, diseccitare sempre tutti gli apparecchi ivi presenti.

Installazione elettrica conforme alle norme

- Le installazioni elettriche devono soddisfare le disposizioni d'installazione nazionali e possono essere eseguite solo da un elettricista specializzato.
- Una persona viene considerata un elettricista specializzato se essa è abilitata e autorizzata - data la formazione professionale, le cognizioni tecniche e l'esperienza - a valutare e ad eseguire gli interventi conferiti. Il lavoro del tecnico comprende anche il saper riconoscere eventuali pericoli e l'osservanza delle norme, prescrizioni e disposizioni nazionali vigenti in materia.
- Rivolgersi ad un elettricista specializzato qualora dovessero sorgere domande e problemi.
- Eseguire il collegamento solo se i dati elettrici dell'apparecchio e dell'alimentazione elettrica concordano. I dati sono riportati sulla targhetta di identificazione dell'apparecchio o sulla confezione, oppure in queste istruzioni d'uso.
- L'apparecchio deve essere protetto con un dispositivo di protezione per correnti di guasto con una corrente di taratura di max. 30 mA.
- I cavi di prolungamento e distributori di corrente (ad es. prese multiple) devono essere adatti per l'impiego all'aperto (protetti contro gli spruzzi d'acqua).

- Le linee di allacciamento alla rete non devono avere una sezione trasversale minore di quella delle condutture a tubo flessibile di gomma con la sigla H05RN-F. Le condutture di prolungamento devono soddisfare le norme DIN VDE 0620.
- Proteggere le connessioni a spina contro l'umidità.
- Collegare l'apparecchio solo ad una presa installata secondo le norme.

Funzionamento sicuro

- Non utilizzare l'apparecchio se i cavi elettrici o il corpo sono difettosi.
- Non portare o tirare l'apparecchio agendo sul cavo elettrico.
- Installare tutti i cavi in modo che siano protetti, non vengano danneggiati e che nessuno possa inciampare.
- Non aprire mai il corpo dell'apparecchio o dei relativi componenti se ciò non è espressamente indicato nelle istruzioni d'uso.
- Utilizzare solo parti di ricambio e accessori originali per l'apparecchio.
- Non apportate mai modifiche tecniche all'apparecchio.
- Far eseguire le riparazioni solo dal servizio assistenza autorizzato OASE.
- Non è possibile sostituire i cavi. Smaltire apparecchio e componenti se un cavo è danneggiato.
- Utilizzare l'apparecchio solo se nessuno è presente nell'acqua!
- Mantenere presa e spina sempre asciutte.

Montaggio e installazione (A-E)

Montare apparecchio (A)

Inserire il supporto della fontana (1) nell'apertura del corpo galleggiante (2). Inserire la vite (4) con rondella (5) nel foro. Stringere dal basso il dado cieco (6) e rondella (5) sulla vite (4).

Attenzione: stringere vite e dado cieco solo manualmente.

Avvitare la pompa Classic 70 (3) dal basso sul supporto della fontana. Sistemare l'unità della fontana nell'acqua.

Esercizio con fontana a 12 getti (B)

Rimuovere il disco forato (3) e il grande O-ring (4). Riavvitare il tappo (1) e il piccolo O-ring (2). Conservare il disco forato (3) e grande O-ring (4) per gli ugelli con attacco 1" (non in dotazione).

Esercizio dell'unità con ugello 1" (C) (non in dotazione).

Montare il disco forato (3) e il grande O-ring (4) sulla fontana (5). Avvitare al centro l'ugello (7) con il piccolo O-ring (2). Conservare il tappo (1) per l'esercizio della fontana a 12 getti.

Azionamento dell'unità con la terza catena Lunaqua 5

Attenzione! Osservare le istruzioni d'uso dei proiettori. Devono essere completamente sotto la superficie dell'acqua.

Installare apparecchio (D, E)

L'apparecchio galleggia sull'acqua. Fissare le funi (ad es. di plastica, non in dotazione) sull'apparecchio oppure ancorarle sulla riva o sul fondo del laghetto.

Ancoraggio dell'apparecchio sulla riva (D): fissare le funi (2) sui 3 occhielli del corpo galleggiante (1). Fissare, distribuite uniformemente, le estremità libere delle funi sulla riva del laghetto o sul bordo della piscina. **Attenzione!** Le funi non devono rappresentare un pericolo. Assicurare l'area attorno all'unità della fontana. Tendere le funi solo moderatamente in modo da compensare le variazioni del livello dell'acqua. **Attenzione:** proteggere il cavo di collegamento "scarico della trazione" e la spina di rete contro l'umidità.

Ancoraggio dell'apparecchio sul fondo del laghetto (E): fissare le funi (2) sui 3 occhielli del corpo galleggiante (1). Sondare la profondità dell'acqua. Tagliare a misura le funi (2) = profondità dell'acqua + 1 m. Assicurare il peso dell'ancora sulle estremità libere delle funi (peso circa 20 kg). Posizionare l'unità della fontana sull'acqua e poi abbassare l'ancora sul fondo. **Attenzione!** Le funi non devono essere tese per far sì che le variazioni del livello dell'acqua vengano compensate. **Attenzione:** proteggere il cavo di collegamento "scarico della trazione" e la spina di rete contro l'umidità.

Messa in funzione



Attenzione! Tensione elettrica pericolosa.

Eventuali conseguenze: morte o gravi lesioni.

Misure di protezione:

- Prima di mettere le mani nell'acqua staccare le spine elettriche di tutte gli apparecchi ivi presenti.
- Staccare la spina elettrica dell'apparecchio prima di intervenire sul medesimo.

Avviamento: innestare la spina elettrica nella presa. L'apparecchio viene avviato immediatamente una volta stabilito il collegamento elettrico.

Spegnimento: staccare la spina elettrica.

Pulitura (B)

Prima di lavori di pulitura staccare la spina elettrica (7)!

Togliere il gruppo fontana dall'acqua. Lavare con getto d'acqua il galleggiante, il portaugello e la scatola del filtro e pulirli con una spazzola morbida.

Pulitura della fontana: allentate le tre viti di fissaggio (6). Rimuovete la fontana dal centraggio con l'aiuto di un cacciavite e togliete la fontana in questione (5). Togliete lo sporco dal supporto fontana. Montate la fontana in successione inversa.

Pulitura della pompa: staccate la pompa dal portaugello. Ulteriore pulitura della pompa secondo le istruzioni per l'uso.

Guasto

Guasto	Causa	Rimedio
La pompa non si avvia	Manca tensione di rete	Controllare la tensione di rete Pulire, controllare le condutture di alimentazione
La pompa si disinserisce dopo un breve tempo di funzionamento	Forte inquinamento dell'acqua	Pulire la pompa
	Temperatura dell'acqua troppo alta	Badare che la temperatura massima dell'acqua non superi i +35°C

Immagazzinaggio/rimessaggio durante l'inverno

In caso di probabile gelo togliete il gruppo fontana dall'acqua. Un congelamento del gruppo può causare danneggiamenti del galleggiante e della pompa. Immagazzinate il gruppo fontana al riparo dal gelo. Osservate le istruzioni per l'uso della pompa.

Oversættelse af den originale brugsanvisning

Henvisninger vedrørende denne brugsanvisning

Velkommen til OASE Living Water. Med dit køb af **Pond-Jet** har du truffet et godt valg.

Inden du bruger apparatet første gang, er det vigtigt, at du læser brugsanvisningen grundigt igennem og gør dig fortrolig med apparatet. Alle arbejder på og med dette apparat må kun udføres iht. foreliggende vejledning.

Sikkerhedshenvisningerne skal ubetinget overholdes for korrekt og sikker anvendelse.

Opbevar denne brugsanvisning omhyggeligt. Ved ejerskifte, videregiv venligst brugsanvisningen.

Symboler i denne vejledning

De anvendte symboler i denne brugsanvisning har følgende betydning:



Fare for personskade pga. farlig elektrisk spænding

Symbolet advarer mod en umiddelbar truende fare, som kan have død eller svære kvæstelser til følge, hvis de pågældende forholdsregler ikke følges.



Fare for personskade pga. en generel farekilde

Symbolet advarer mod en umiddelbar truende fare, som kan have død eller svære kvæstelser til følge, hvis de pågældende forholdsregler ikke følges.



Vigtige instruktioner for en problemfri anvendelse.

Formålsbestemt anvendelse

Pond-Jet, i det følgende benævnt "apparat", og alle andre dele fra leveringen bør udelukkende anvendes som følger:

- Til produktion af en vandfontæne i søer og store damme med eller uden fiskebestand.
- Til ventilering og forsørgelse af hoveddamme med ilt.
- Drift ved overholdelse af de tekniske data.
- Til brug med rent vand.

Der gælder følgende restriktioner for apparatet:

- Må ikke anvendes i svømmedamme.
- Anvend aldrig andre væsker end vand.
- Må aldrig betjenes uden gennemstrømning af vand.
- Må ikke anvendes til erhvervs- eller industrimæssige formål.
- Må ikke sættes i forbindelse med kemikalier, levnedsmidler, let brændbare eller eksplosive stoffer.

Sikkerhedsanvisninger

Firmaet **OASE** har konstrueret dette apparat iht. til den seneste teknologiske udvikling og gældende sikkerhedsforskrifter. Alligevel kan dette apparat medføre fare for personer og materielle værdier, hvis det anvendes usagkyndigt eller i modstrid med anvendelsesformålet, eller hvis sikkerhedsanvisningerne ikke følges.

Børn og unge under 16 år samt personer, der ikke kan registrere de mulige farer eller ikke er fortrolige med brugsanvisningen, må af sikkerhedsgrunde ikke benytte apparatet. Børn skal være under opsyn, for at sikre, at de ikke leger med apparatet.

Farer ved kombinationen af vand og elektricitet

- Kombinationen af vand og elektricitet kan ved ikke-forskriftsmæssig tilslutning eller usaglig håndtering medføre død eller svære kvæstelser pga. elektrisk chok.
- Træk altid netstikket ud til alle enheder der befinder sig i vandet, før du stikker hånden ned i vandet.

Forskriftsmæssig elektrisk installation

- Elektriske installationer skal svare til de nationale byggebestemmelser og må kun installeres af en autoriseret elektriker.
- En person er autoriseret som elektriker, hvis vedkommende som følge af sin faglige uddannelse, kundskaber og erfaring er i stand til og berettiget til at anvende disse til at bedømme og udføre arbejdet. Arbejdet som elektriker omfatter også genkendelsen af mulige farer og hensyntagen til relevante regionle og nationale normer, forskrifter og bestemmelser.
- Henvend dig til en autoriseret elektriker ved spørgsmål eller problemer.
- Det er kun tilladt at tilslutte apparatet, hvis de elektriske data for apparatet og strømforsyningen stemmer overens. Apparatets data befinder sig på apparatets typeetikette eller på indpakningen eller i denne brugsanvisning.
- Apparatet skal afsikres med lækageafbryder indstillet til en nominel fejlstrøm på maksimalt 30 mA.
- Forlængerledning og strømfordeler (f.eks. strømskinne) skal i anvendelsen være placeret frit (stænkættet).
- Nettilslutningsledningerne må ikke have et mindre tværsnit end gummiledninger af typen H05RN-F. Forlængerledninger skal overholde DIN VDE 0620 .
- Beskyt stikforbindelserne mod fugtighed.

- Tilslut kun apparatet til en forskriftsmæssigt installeret stikdåse.

Sikker drift

- Hvis et elektrisk kabel eller hus er defekt, må apparatet ikke anvendes.
- Bær eller træk ikke apparatet ved tilslutningsledningen.
- Opbevar alle ledninger beskyttet, så beskadigelse udelukkes og ingen kan falde over dem.
- Åbn aldrig apparatets kabinet eller dertil hørende dele, medmindre brugsanvisningen udtrykkeligt foreskriver dette.
- Anvend kun originale reservedele og tilbehør til apparatet.
- Foretag aldrig tekniske ændringer på apparatet.
- Kun serviceværksteder, der er godkendt af OASE, må udføre reparationer på apparatet.
- Forbindelsesledningerne kan ikke skiftes ud. Ved en beskadiget ledning skal hhv. apparatet og bestanddelen bortskaffes.
- Brug kun apparatet, når der ikke er personer i bassinet!
- Hold stikdåsen og netstikket tørt.

Montering og opstilling (A-E)

Montering af apparatet (A)

Indfør fontæneholderen (1) i åbningen i svømmelegemet (2). Før skruen (4) med underlægsskiven (5) ind i borehullet. Sæt hættemøtrikken (6) og underlægsskiven (5) på skruen (4) nedefra.

OBS: Spænd kun skruen eller hættemøtrikken fast med hånden.

Skrupumpen Classic 70 (3) på fontæneholderen nedefra. Sæt fontæneaggregatet i vandet.

Drift med fontæne med 12 stråler (B)

Fjern hulskiven (3) og den store O-ring (4). Skru proppen (1) og den lille O-ring (2) i igen. Gem hulskiven (3) og den store O-ring (4) til dyser med en tilslutning på 1" (medfølger ikke).

Drift af apparatet med en 1"-dyse (C) (medfølger ikke).

Læg hulskiven (3) og den store O-ring (4) på fontænen (5). Skru dysen (7) med den lille O-ring (2) på i midten. Gem proppen (1) til brug sammen med fontænen med 12 stråler.

Brug aggregatet sammen med 3-er-kæden Lunaqua 5.

Forsigtig! Se brugsanvisningen til lamperne. Lamperne skal være nedsænkede, så de befinder sig helt under vandoverfladen.

Opstilling af apparatet (D, E)

Apparatet svømmer på vandet. Apparatet fastgøres ved hjælp af reb (f.eks. kunststofreb, ikke inkluderet i leverancen) på apparatet og på enten bredden eller bassinbunden.

Fastgør apparatet til bredden (D): Fastgør rebene (2) i de 3 øjer på svømmelegemet (1). Fastgør de frie ender af rebene ensartet fordelt på bassinbredden og bassinkanten. Forsigtig! Rebene må ikke udgøre en fare. Sørg for at afsikre området omkring fontæneaggregatet. Spænd kun rebene let til, så det er muligt at udligne udsving i vandstanden. OBS: Sørg for at trækafaste tilslutningskablet og beskytte netstikket mod fugt!

Forankring af apparatet på bassinbunden (E): Fastgør rebene (2) i de 3 øjer på svømmelegemet (1). Lod vanddybden. Forkort rebene (2) = vanddybde + 1 m. Bind ankervægten fast på den frie ende af rebene (vægt ca. 20 kg). Anbring fontæneaggregatet på vandet, og lad vægten synke ned på bunden af bassinet. Forsigtig! Rebene må ikke være spændt, da udsving i vandstanden ellers ikke kan udlignes. OBS: Sørg for at trækafaste tilslutningskablet og beskytte netstikket mod fugt!

Ibrugtagning



OBS! Farlig elektrisk spænding.

Mulige følger: Død eller alvorlige kvæstelser.

Forholdsregler:

- Træk netstikket ud til alle apparater, der befinder sig i vandet, før du stikker hånden ned i vandet.
- Træk netstikket på apparatet ud inden arbejde på apparatet påbegyndes.

Tænd: Sæt netstikket i stikdåsen. Apparatet tænder automatisk, når strømmen er sluttet til.

Sluk: Træk netstikket ud.

Rengøring (B)

Træk netstikket (7) ud før rengøringsarbejder!

Tag fontæneaggregatet op af vandet. Skyl svømmelegemet, dyseholderen og filterhuset med vandstrålen, og rengør dem med en blød børste.

Rengøring af fontænen: Løsn alle tre fastgørelsesskruer (6). Løft fontænen op af centreringen ved hjælp af en skruetrækker, og tag fontænen (5) ud. Fjern urenheder i fontæneholderen. Monter fontænen i omvendt rækkefølge.

Rengøring af pumpen: Løsn pumpen fra dyseholderen. Rengør pumpen yderligere iht. brugsanvisningen.

Fejl

Fejl	Arsag	Afhjælpning
Pumpen går ikke i gang.	Netspænding mangler.	Kontrollér netspændingen. Rengør pumpen, og kontrollér tilførselsledningerne.
Pumpen slår fra efter kort tids drift.	Vandet er stærkt tilsmudset. Vandtemperaturen er for høj.	Rengør pumpen. Vandtemperaturen må højst være +35°C.

Opbevaring/overvintring

Hvis det forventes, at der kommer frost, skal du tage fontæneaggregatet op af vandet. Hvis aggregatet fryser fast, kan det forårsage skader på svømmelegemet og pumpen. Opbevar fontæneaggregatet frostfrit. Se brugsanvisningen til pumpen.

Øversettelse av den originale bruksanvisningen

Merknader til denne bruksanvisningen

Velkommen til Oase Living Water. Med kjøpet av produktet **Pond-Jet** har du gjort et godt valg.

Les denne bruksanvisningen nøye og gjør deg kjent med apparatet før du tar det i bruk første gang. Alt arbeid på og med dette apparatet skal gjennomføres etter de anvisninger som foreligger.

Ta hensyn til sikkerhetsanvisningene for riktig og sikker bruk av apparatet.

Ta godt vare på denne bruksanvisningen. Hvis apparatet selges skal bruksanvisningen følge med.

Symboler i denne bruksanvisningen

Symbolene i denne bruksanvisningen har følgende betydning:



Fare for personskade ved farlig elektrisk spenning

Symbolet henviser til en akutt truende fare som kan medføre alvorlige personskader eller død, dersom ikke de nødvendige forholdsregler treffes.



Fare for personskade ved en generell risikokilde

Symbolet henviser til en akutt truende fare som kan medføre alvorlige personskader eller død, dersom ikke de nødvendige forholdsregler treffes.



Viktige anvisninger for feilfri funksjon.

Tilsiktet bruk

Pond-Jet, i det etterfølgende kalt "apparat", og alle andre deler i leveransen må bare bli anvendt som følger:

- Til å forsyne en vannfontene i vann og dammer med eller uten fiskebestand.
- For lufting og surstofftilførsel til hagedammer.
- Drift ved overholdelse av tekniske data.
- Skal kun drives med rent vann.

Følgende restriksjoner gjelder for apparatet:

- Skal ikke brukes i svømmebaseng.
- Bruk aldri apparatet til å pumpe andre væsker enn vann.
- Skal aldri brukes uten vanngjennomstrømming.
- Skal ikke brukes for nærings- eller industriformål.
- Skal ikke brukes i forbindelse med kjemikalier, næringsmidler, lett brennbare eller eksplosive stoffer.

Sikkerhetsanvisninger

Firmaet **OASE** har konstruert dette apparatet i henhold til dagens tekniske standard og gjeldende sikkerhetsforskrifter. Hvis apparatet brukes på feil måte eller til et formål det ikke er konstruert for, eller hvis sikkerhetsanvisningene ikke følges kan det likevel oppstå fare for personskader og materielle skader.

Av sikkerhetsgrunner må apparatet ikke brukes av barn og unge under 16 år, personer som ikke er i stand til å gjenkjenne potensielle farer, eller personer som ikke er kjent med bruksanvisningen. Barn må passes på og sikres slik at de ikke leker i nærheten av apparatet.

Farer pga. kombinasjon av vann og elektrisitet

- Kombinasjonen av vann og elektrisitet kan ved ikke forskriftsmessig tilkobling og feil håndtering føre til død eller alvorlige skader pga. elektrisk støt.
- Før du berører vannet, må nettstøpslene for alle apparater som befinner seg i vannet alltid trekkes ut.

Forskriftsmessig elektrisk installasjon

- Elektriske installasjoner må være i overensstemmelse med de nasjonale monteringsbestemmelsene, og skal kun utføres av kvalifisert elektriker.
- En kvalifisert elektriker er en person som, på bakgrunn av sin faglige utdanning har kjennskap, erfaring og kompetanse og er autorisert til å vurdere og utføre arbeidet som beskrevet ovenfor. En fagpersoners arbeid omfatter også kompetanse til å oppdage mulige farer og kjennskap til lokale normer, forskrifter og bestemmelser.
- Ta kontakt med en elektriker hvis du skulle ha spørsmål eller problemer.
- Tilkobling av apparatet er kun tillatt når de elektriske dataene på apparatet og strømforsyningen stemmer overens. Apparatets data finnes på typeskiltet på apparatet, eller på emballasjen eller i denne bruksanvisningen.
- Apparatet må være sikret gjennom en jordfeilbryter med en utløserstrøm på maksimalt 30 mA.
- Skjøteledninger og strømfordelere (f. eks. stikkkontaktspredere) må disse være beregnet for utendørs bruk (beskyttet mot vannsprut).
- Strømledninger må ikke ha mindre diameter enn gummislangeledninger merket H05RN-F. Skjøteledninger må tilfredsstille kravene i DIN VDE 0620.
- Beskytt kontakter og koblinger mot fuktighet.

- Apparatet må bare kobles til en forskriftsmessig installert stikkontakt.

Sikker drift

- Ved defekt el-kabel eller defekte kabinett, må apparatet ikke brukes.
- Bær eller dra aldri apparatet etter den elektriske ledningen.
- Legg alle strømledninger beskyttet, slik at den ikke kan komme til skade.
- Åpne aldri apparatets kabinett eller andre deler av apparatet hvis det ikke blir uttrykkelig sagt i bruksanvisningen at man skal gjøre dette.
- Bruk kun originale reservedeler og originalt tilbehør for apparatet.
- Utfør aldri tekniske endringer på apparatet.
- Reparasjoner må kun utføres av kundeservice autorisert av OASE.
- Tilkoblingsledningene kan ikke bli erstattet. Dersom en ledning blir skadet må apparatet henholdsvis komponentene bli deponert som avfall.
- Produktet må ikke brukes hvis det oppholder seg personer i vannet!
- Hold stikkontakt og støpsel tørre.

Montering og oppstilling (A-E)

Montere apparatet (A)

Sett fontenefestet (1) inn i åpningen på flyteelementet (2). Tre skruen (4) med underlagsskive (5) inn i hullet. Drei toppmutter (6) og underlagsskive (5) på skruen (4) nedenfra.

NB: Skruer og toppmutter må kun strammes for hånd.

Skrue pumpen Classic 70 (3) på fontenefestet nedenfra. Plasser fonteneaggregatet i vannet.

Drift med 12-strålet fontene (B)

Fjern hullskiven (3) og den store o-ringen (4). Skru pluggene (1) og den lille o-ringen (2) på plass igjen. Ta vare på hullskiven (3) og den store o-ringen (4) for dyser med tilkobling 1" (medfølger ikke).

Drift av aggregatet med 1" dyse (C) (medfølger ikke).

Legg hullskiven (3) og den store o-ringen (4) på fontenen (5). Skru dysen (7) med den lille o-ringen (2) inn i midten. Ta vare på pluggene (1) for bruk på 12-strålet fontene.

Bruk av aggregatet med 3-er lenke Lunaqua 5.

Obs!Vær oppmerksom på lyskasterens bruksanvisning. Lyskasteren må være helt under vannoverflaten.

Montere apparatet (D, E)

Apparatet flyter på vannet. Apparatet festes med de medfølgende plasttaueene. (f.eks. plastsnorer, ikke inkludert i leveransen) som på den ene siden festes til apparatet og på den andre siden enten til strandkanten eller til bunnen av dammen.

Feste apparatet til strandkanten (D): Fest plasttauet (2) i de 3 øyene på flyteelementet (1). Fest de frie endene av tauet likt fordelt til strandkanten eller til bekkekanten. **Obs!** Tauene må ikke være til fare. Sikre området rundt fonteneaggregatet. Tauet må bare strammes moderat, slik at avvik i vannstanden kan utlignes. Forsiktig: Beskytt tilkoblingskabel, strekkavlastning og støpsel mot fuktighet!

Feste apparatet til bunnen av dammen (E): Fest plasttauet (2) i de 3 øyene på flyteelementet (1). Mål vannnybden. Tilpassing av plasttau (2) = vannnybden + 1 m. Fest ankervekten til de frie endene på tauet (vekt ca. 20 kg). Plasser fonteneaggregatet på vannet, og senk vekten ned på bunnen. **Obs!** Tauet må bare strammes moderat, slik at avvik i vannstanden kan utlignes. Forsiktig: Beskytt tilkoblingskabel, strekkavlastning og støpsel mot fuktighet!

Igangsetting



Forsiktig! Farlig elektrisk spenning.

Mulige følger: Død eller alvorlige personskader.

Forholdsregler:

- Før du berører vannet, må nettstøpslene for alle apparater som befinner seg i vannet trekkes ut.
- Trekk ut nettstøpselet før du arbeider på apparatet.

Slå apparatet på: Sett nettstøpselet i stikkkontakten. Maskinen slår seg på med én gang når strømmen er tilkoblet.

Slå apparatet av: Trekk ut nettstøpselet.

Rengjøring (B)

Trekk ut støpselet (7) før rengjøring!

Ta fonteneaggregatet ut av vannet. Sprut vann på flyteelement, dysefeste og filterhus og rengjør med en myk børste.

Rengjøring av fontenen: Løsne de tre festeskrueene (6). Løsne fontenen fra holderen ved hjelp av en skrutrekker, og ta ut fontenen (5). Fjern smuss i fontenefestet. Monter fontenen i omvendt rekkefølge.

Rengjøring av pumpen: Løsne pumpen fra dysefestet. Videre rengjøring av pumpen i henhold til bruksanvisningen.

Feil

Feil	Årsak	Utbedring
Pumpen starter ikke	Nettspenning mangler	Kontroller nettspenningen Rengjør, kontroller tilførselsledning
Pumpen slår seg av etter kort tid	Kraftig vanntilsmussing	Rengjør pumpen
	Vanntemperatur for høy	Påse at vanntemperaturen ikke overstiger +35 °C

Lagring/overvintring

Dersom det forventes frost, må fonteneaggregatet tas ut av vannet. Dersom aggregatet fryser, kan det føre til skader på flyteelementet og pumpen. Oppbevar fonteneaggregatet på et frostfritt sted. Vær oppmerksom på pumpens bruksanvisning.

Översättning av originalbruksanvisningen

Information om denna bruksanvisning

Välkommen till OASE Living Water. Med din nya produkt **Pond-Jet** har du gjort ett bra val.

Läs igenom bruksanvisningen noggrant före första användningstillfället och ta reda på hur apparaten fungerar. Alla slags arbeten som utförs på denna apparat får endast genomföras enligt föreliggande instruktioner.

Beakta noga säkerhetsanvisningarna, de är en förutsättning för korrekt och säker användning.

Förvara denna bruksanvisning på ett säkert ställe. Om apparaten byter ägare måste även bruksanvisningen följa med.

Symboler i denna bruksanvisning

Symbolerna som används i denna bruksanvisning har följande betydelse:



Risk för personskador på grund av farlig elektrisk spänning

Symbolen står för en överhängande fara, som kan leda till dödsfall eller allvarliga personskador, om inte lämpliga åtgärder vidtas.



Risk för personskador på grund av en allmän riskälla

Symbolen står för en överhängande fara, som kan leda till dödsfall eller allvarliga personskador, om inte lämpliga åtgärder vidtas.



Viktig upplysning för störningsfri funktion.

Ändamålsenlig användning

Pond-Jet, i fortsättningen kallad "apparat", och alla andra delar som ingår i leveransen får uteslutande användas enligt följande:

- För att skapa en vattenfontän i vattendrag och större dammar med eller utan fiskbestånd.
- För luftning och försörjning av trädgårdsdammars med syre.
- Drift under iakttagande av tekniska data.
- För drift med rent vatten.

För apparaten gäller följande begränsningar:

- Ska inte användas i inte i baddammars.
- Pumpa aldrig andra vätskor än vatten.
- Kör aldrig utan vattengenomströmning.
- Använd inte för kommersiella eller industriella ändamål.
- Använd inte kombination med kemikalier, livsmedel eller lättantändliga eller explosiva ämnen.

Säkerhetsanvisningar

Firman OASE har tillverkat denna apparat enligt aktuell teknisk nivå och föreliggande säkerhetsföreskrifter. Trots detta kan fara för personer och materiella värden utgå från denna apparat om den används på olämpligt sätt eller i strid mot avsett användningssyfte, eller om säkerhetsanvisningarna missaktas.

Av säkerhetsskäl får barn och ungdomar under 16 år, samt personer som inte kan känna igen möjliga faror eller inte känner till denna bruksanvisning, inte använda denna apparat! Barn måste övervakas, för att säkerställa att de inte leker med apparaten.

Faror vid kombination av vatten och elektricitet

- Om anslutningen inte har utförts på föreskrivet sätt eller om apparaten hanteras på olämpligt sätt kan kombinationen av vatten och elektricitet leda till dödsolyckor eller allvarliga personskador pga. elektriska slag.
- Innan du doppar ned handen i vattnet måste du alltid dra ut stickkontakten till all utrustning som befinner sig i vattnet.

Elektrisk installation enligt föreskrift

- Elektriska installationer måste ha utförts i enlighet med nationella bestämmelser och får endast utföras av en behörig elinstallatör.
- En behörig elinstallatör är en person som till följd av sin yrkesutbildning, kunskap och erfarenhet både kan och är berättigad att bedöma och genomföra tilldelade arbetsuppgifter. Sådana arbetsuppgifter som utförs av behörig personal omfattar även förmågan att identifiera möjliga faror samt att beakta gällande regionala och nationella standarder, föreskrifter och bestämmelser.
- Om frågor eller problem uppstår måste du kontakta en elinstallatör.
- Apparaten får endast anslutas om de elektriska data som gäller för apparaten stämmer överens med strömförsörjningen. Apparatus data anges på typskylten på apparaten, på förpackningen eller i denna bruksanvisning.
- Apparaten måste vara ansluten till en jordfelsbrytare vars dimensionerade felström uppgår till max. 30 mA.
- Förlängningskablar och strömfördelare (t ex grenuttag) måste vara godkända för användning utomhus (dropttäta).

- Elkablarnas area får inte vara mindre än arean i gummikabel med beteckningen H05RN-F. Förtångningskablar måste uppfylla kraven som ställs i DIN VDE 0620.
- Skydda stickkontakter från fukt.
- Anslut endast apparaten till ett vägguttag som installerats enligt gällande föreskrifter.

Säker drift

- Apparaten får inte användas om kablarna eller kåpan är defekt.
- Bär inte och dra inte apparaten i elkabeln.
- Dra samtliga kablar så att de är skyddade och inte kan skadas. Dessutom måste det utelutas att personer kan snava över kablarna.
- Öppna aldrig apparatens kåpa eller tillhörande delar, såvida detta inte uttryckligt anges i bruksanvisningen.
- Använd endast originalreservdelar och -tillbehör till apparaten.
- Gör aldrig några tekniska ändringar på apparaten.
- Låt endast behöriga OASE-kundtjänstverkstäder reparera apparaten.
- Elkablarna kan inte bytas ut. Om en kabel har skadats måste apparaten eller komponenten skrotas.
- Använd inte apparaten om personer befinner sig i vattnet.
- Se till att uttaget och stickkontakten alltid hålls torra.

Montering och installation (A-E)

Montera apparaten (A)

Sätt in fontänhållaren (1) i öppningen i flottören (2). För in skruven (4) inkl. distansbricka (5) i borrhålet. Skruva fast hattmuttern (6) och distansbrickan (5) på skruven (4) från undersidan.

Obs! Dra endast åt skruven resp. hattmuttern för hand.

Skruva fast pumpen Classic 70 (3) på fontänhållarens undersida. Sätt ned fontänaggregatet i vattnet.

Använda fontänen med 12 strålar (B)

Ta av hålskivan (3) och den stora O-ringen (4). Skruva in pluggen (1) och den mindre O-ringen (2) igen. Förvara hålskivan (3) och den stora O-ringen (4) för munstycken med anslutning 1" (medföljer ej).

Använda aggregatet med 1" munstycke (C) (medföljer ej).

Lägg hålskivan (3) och den stora O-ringen (4) på fontänen (5). Skruva in munstycket (7) med den mindre O-ringen (2) i mitten. Förvara pluggen (1) för användning av fontänen med 12 strålar.

Använda aggregatet med ljusslingan Lunaqua 5 med 3 st lampor.

Varning! Beakta bruksanvisningen till strålkastarna. Tänk på att strålkastarna måste befinna sig komplett under vattenytan.

Installera apparaten (D, E)

Apparaten flyter på vattenytan. För att fixera apparaten kan linor (t ex plastlinor, medföljer ej) bindas fast i apparaten och sedan fästas antingen vid dammens kant eller på botten.

Förankra apparaten vid dammens kant (D): Fäst linorna (2) i flottörens (1) tre öglor. Fördela linornas fria ändar likformigt längs med dammens kant och fäst dem därefter. Obs! Linorna får inte utgöra någon fara. Spärra av området runt om fontänaggregatet. Spänn endast åt linorna måttligt, så att variationer i vattennivån kompenseras. Obs! Förse elkabeln med dragavlastning och skydda stickkontakten mot väta!

Förankra apparaten på dammens botten (E): Fäst linorna (2) i flottörens (1) tre öglor. Loda upp vattendjupet. Kapa linorna (2) = vattendjup + 1 m. Bind fast en ankarvikt i linornas fria ändar (vikt ca 20 kg). Placera fontänaggregatet på vattenytan och sänk ned vikten till dammens botten. Obs! Linorna får inte vara spända. Variationer i vattennivån måste kunna kompenseras. Obs! Förse elkabeln med dragavlastning och skydda stickkontakten mot väta!

Driftstart

Varning! Farlig elektrisk spänning.

Möjliga följder: Dödsolyckor eller allvarliga personskador.

Skyddsåtgärder:

- Innan du doppar ned handen i vattnet måste du alltid dra ut stickkontakten till all utrustning som befinner sig i vattnet.
- Dra alltid ut stickkontakten innan du utför arbeten på apparaten.

Inkoppling: Anslut stickkontakten till stickuttaget. Apparaten startar genast när den matas med ström.

Frånkoppling: Dra ut stickkontakten.

Rengöring (B)

Dra ut stickkontakten (7) inför rengöring!

Lyft upp fontänaggregatet ur vattnet. Spruta av flottören, munstyckshållaren och filterhuset med vattenstråle och rengör med en mjuk borste.

Rengöra fontänen: Lossa på de tre fästskruvarna (6). Bänd upp fontänen ur centreringen med en skruvmejsel och ta sedan av fontänen (5). Ta bort smuts ur fontänhållaren. Montera tillbaka fontänen i omvänd ordningsföljd.

Rengöra pumpen: Lossa på pumpen från munstyckshållaren. Ytterligare rengöring av pumpen enligt bruksanvisningen.

Störning

Störning	Orsak	Åtgärd
Pumpen startar inte	Nätspänning saknas	Kontrollera nätspänningen Rengör, kontrollera tillledningarna
Pumpen slår ifrån efter kort tids drift	Vattnet är mycket smutsigt För hög vattentemperatur	Rengör pumpen Beakta max. tillåten vattentemperatur (+35°C)

Förvaring / Lagring under vintern

Om det finns risk för frost måste fontänaggregatet tas upp ur vattnet. Om aggregatet fryser till finns det risk för att flottören och pumpen skadas. Förvara fontänaggregatet på en frostfri plats. Beakta bruksanvisningen till pumpen.

Alkuperäisen käyttöohjeen käännös

Ohjeita tähän käyttöohjeeseen

Tervetuloa OASE Living Water -yritykseen. Tällä ostoksella **Pond-Jet** olette tehnyt hyvän valinnan.

Luekaa tämä käyttöohje huolellisesti läpi ennen laitteen ensimmäistä käyttöä ja tutustukaa laitteeseen. Kaikki tätä laitetta koskevat työt ja työt tällä laitteella saa suorittaa vain kyseessä olevan ohjeen mukaan.

Noudattakaa ehdottomasti oikean ja turvallisen käytön ohjeita.

Säilyttäkää tämä käyttöohje huolellisesti! Jos laite vaihtaa omistajaa, antakaa käyttöohje eteenpäin.

Tämän ohjeen symbolit

Tässä käyttöohjeessa käytetyillä symboleilla on seuraavanlainen merkitys:



Henkilövahinkojen vaara vaarallisen sähköjännitteen johdosta

Symboli kiinnittää huomiota välittömästi uhkaavaan vaaraan, jonka seurauksena voi olla kuolema tai loukkaantuminen, kun tarvittaviin toimenpiteisiin ei ole ryhdytty.



Henkilövahinkojen vaara yleisten vaaralähteiden johdosta

Symboli kiinnittää huomiota välittömästi uhkaavaan vaaraan, jonka seurauksena voi olla kuolema tai loukkaantuminen, kun tarvittaviin toimenpiteisiin ei ole ryhdytty.



Tärkeä ohje häiriöttömään toimintaan.

Määräystenmukainen käyttö

Pond-Jet, nimetään jatkossa "laitteeksi", ja kaikkia muita toimituksen osia saadaan käyttää yksinomaan, kuten seuraavassa esitetään:

- Vesisuihkukaivon valmistaminen vesistöissä ja isoissa lammikoissa yhdessä tai ilman kalaosaa.
- Puutarhalampien ilmastamiseen ja huoltoon hapella.
- Teknisten tietojen käyttö ja noudattaminen.
- Käyttöön puhtaan veden kanssa.

Laitteelle ovat voimassa seuraavat rajoitukset:

- Älä käytä uimalammikoissa.
- Älä koskaan siirrä muita nesteitä kuin vettä.
- Älä käytä koskaan ilman, että vettä virtaa läpi.
- Ei ammattimaiseen tai teolliseen käyttöön.
- Ei käyttöön kemikaalien, elintarvikkeiden, helposti palavien tai räjähtävien aineiden yhteydessä.

Turvaohjeet

OASE-yhtiö on rakentanut tämän laitteen alan uusimman tekniikan ja voimassa olevien turvallisuusmääräysten mukaan. Siitä huolimatta laite voi aiheuttaa vaaraa henkilöille ja esineille, jos laitetta käytetään epäasianmukaisesti tai käyttötarkoituksen vastaisesti tai jos turvaohjeita ei huomioida.

Turvallisuussyistä tätä laitetta eivät saa käyttää lapset, alle 16-vuotiaat nuoret, eivätkä henkilöt, jotka eivät kykene tunnistamaan mahdollisia vaaroja, tai eivät tunne tätä käyttöohjetta. Lapsia on valvottava, jotta he eivät leiki laitteella.

Veden ja sähkön yhdistämisen aiheuttamat vaarat

- Veden ja sähkön yhdistämisen aiheuttama sähköisku voi johtaa kuolemaan tai vakavaan tapaturmaan, ellei sähköä liitetä määräysten mukaisesti tai jos yhdistelmää käytetään asiattomalla tavalla.
- Vedä aina kaikkien vedessä olevien laitteiden virtapistokkeet irti, ennen kuin olet kosketuksessa veden kanssa.

Määräystenmukainen sähköasennus

- Sähköasennusten on vastattava kansallisia asennusmääräyksiä ja ne saa tehdä vain sähköalan ammattilainen.
- Henkilö on sähköalan ammattilainen, kun hän ammatillisen koulutuksensa, tietojensa ja kokemuksensa perusteella on kykenevä ja oikeutettu tekemään ja arvioimaan hänelle annettuja töitä. Työnteko ammattilaisena pitää sisällään myös mahdollisten vaarojen tunnistamisen sekä asiaankuuluvien paikallisten ja kansallisten normien, sääntöjen ja määräysten huomioon ottamisen.
- Jos sinulla on kysymyksiä tai ongelmia, käänny oman sähköalan ammattilaisesi puoleen.
- Laitteen liittäminen on sallittua vain, kun laitteen ja virransyötön sähköiset tiedot ovat yhtäpitäviä. Laitetiedot ovat laitteen tyyppikilvessä tai pakkauksessa tai tässä käyttöohjeessa.
- Laite on varmistettava vikavirtasuojalaitteistolla, jonka nimellisvikavirta on enintään 30 mA.
- Pidennysjohtojen ja virranjakajien (esim. pistorasiarimujen) on oltava ulkikäyttöön sopivia.
- Verkköjohtojen läpileikkaukset ei saa olla pienempi kuin kumiletkujohtojen, joissa on lyhenne H05RN-F. Jatkojohtojen on vastattava standardin DIN VDE 0620 vaatimuksia.
- Suojaa pistokeliitännät kosteudelta.

- Liitä laite vain määräystenmukaisesti asennettuun pistorasiaan.

Turvallinen käyttö

- Laitetta ei saa käyttää rikkinäisellä laitekotelolla tai rikkinäisin sähköjohdoin.
- Älä kannata tai vedä laitetta liitosjohdosta.
- Vedä kaikki johdot suojattuina niin, että niiden vahingoittuminen on poissuljettu ja kukaan ei voi niihin kompastua.
- Älä koskaan avaa laitteen koteloa tai laitteeseen kuuluvia osia, jos tähän ei nimenomaan viitata käyttöohjeessa.
- Käytä laitteessa ainoastaan alkuperäisiä varaosia tai varusteita.
- Älä koskaan tee laitteelle teknisiä muutoksia.
- Anna ainoastaan OASE:n valtuuttaman asiakaspalvelun suorittaa korjaustoimenpiteet.
- Verkkojohdon vaihtaminen uuteen ei ole mahdollista. Laite tai osa tulee poistaa käytöstä, jos johto on vahingoittunut.
- Käytä laitetta vain, kun vedessä ei ole ihmisiä.
- Pidä pistorasia ja verkkopistoke kuivana.

Asentaminen ja asetus (A-E)

Laitteen asennus (A)

Aseta suihkulähteen pidike (1) kellukkeen (2) aukkoon. Pujota ruuvit (4) aluslaatan (5) kanssa poraukseen. Kierrä mutteri (6) ja aluslaatta (5) alapuolelta ruuviin (4).

Huomautus: Kiristä ruuvi tai mutteri vain käsin.

Ruuvaa Classic 70 -pumppu (3) kiinni suihkulähteen kiinnitykseen alapuolelta. Aseta suihkulähteen koneisto veteen.

Käyttö 12-säteisellä suihkulähteellä (B)

Poista reikälevy (3) ja suuri O-rengas (4). Ruuvaa tulppa (1) ja pieni O-rengas (2) takaisin paikoilleen. Säilytä reikälevy (3) ja suurta O-rengasta (4) 1":n liitännöillä varustettuja suuttimia varten (eivät sisälly toimitukseen).

Koneiston käyttö 1":n suuttimella (C) (ei sisälly toimitukseen)

Aseta reikälevy (3) ja suuri O-rengas (4) suihkulähteen (5) päälle. Ruuvaa suutin (7) pienellä O-renkaalla (2) kiinni keskitetyksi. Säilytä tulppa (1) 12-säteisen suihkulähteen käyttöä varten.

Koneiston käyttö kolmiosaisella ketjulla Lunaqua 5

Huomio!Noudata valonheittimien käyttöohjetta. Valonheittimien on oltava kokonaan vedenpinnan alapuolella.

Laitteen asetus (D, E)

Laite kelluu veden pinnalla. Ensin laitteeseen kiinnitetään muovivaijerit (eivät kuulu toimitukseen), jotka sitten kiinnitetään joko lammikon rantaan tai pohjaan.

Laitteen kiinnitys lammikon rantaan (D): Kiinnitä vaijerit (2) kellukkeen kolmeen silmukkaan (1). Kiinnitä vaijereiden vapaat päät tasaisesti lammikon tai altaan reunalle. Huomio! Vaijerit eivät saa aiheuttaa vaaraa. Varmista suihkulähteen koneiston ympärillä oleva alue. Kiristä vaijereita vain hieman niin, että vedenpinnan vaihtelut eivät aiheuta ongelmia. Huomautus: Varmista, että liitäntäkaapeli ei ole liian kireällä, ja suojaa verkkopistoke kosteudelta!

Laitteen ankkurointi lammikon pohjaan (E): Kiinnitä vaijerit (2) kellukkeen kolmeen silmukkaan (1). Mittaa veden syvyys. Lyhennä vaijereita (2) tarpeen mukaan. Pituuden tulee olla vedensyvyys + 1 metri. Kiinnitä vaijereiden toisiin päihin ankkuripainot (paino noin 20 kg). Aseta suihkulähteen koneisto veteen ja pudota paino lammikon pohjaan. Huomio! Vaijerit eivät saa olla liian kireällä, jotta vedenpinnan vaihtelut eivät aiheuta ongelmia. Huomautus: Varmista, että liitäntäkaapeli ei ole liian kireällä, ja suojaa verkkopistoke kosteudelta!

Käyttöönotto



Huomio! Vaarallinen sähköjännite.

Mahdollisia seuraamuksia: Kuolema tai vaikea loukkaantuminen.

Suojatoimenpiteet:

- Irrota kaikkien vedessä olevien laitteiden verkkopistokkeet ennen kuin kosket veteen.
- Ennen työskentelyä laitteella irrota laitteen verkkopistoke.

Päällekytkentä: Verkkopistoke kytketään pistorasiaan. Laitte käynnistyy heti, kun se saa sähkövirtaa.

Poiskytkentä: Verkkopistoke kytketään irti.

Puhdistus (B)

Irrota verkkopistoke (7) ennen puhdistustoimenpiteitä.

Vedä suihkulähteen koneisto pois vedestä. Suihkuta kellukkeet, suuttimenpidikkeet ja suodatinkotelo vedellä ja puhdistusta pehmeällä harjalla.

Suihkulähteen puhdistus: Irrota kolme kiinnitysruuvia (6). Irrota suihkulähde (5) keskitetystä asennosta ruuviavaimella ja nosta se pois. Puhdistusta epäpuhtaudet suihkulähteen pidikkeestä. Asenna suihkulähde päinvastaisessa järjestyksessä.

Pumpun puhdistus: Irrota pumppu suuttimenpitimestä. Puhdistusta pumppu käyttöohjeen mukaan.

Häiriö

Häiriö	Syy	Toimenpide
Pumppu ei käynnisty	Verkkojännite puuttuu	Tarkista verkkojännite. Puhdistusta pumppu ja tarkista johdot.
Pumppu sammuu lyhyen käyttöajan kuluttua	Voimakkaasti likaantunut vesi Veden lämpötila liian korkea	Puhdistusta pumppu. Huomioi korkein sallittu veden lämpötila + 35 °C.

Varastointi/talvisäilytys

Poista suihkulähteen koneisto vedestä, kun odotettavissa on hallaa. Koneiston jäätyminen voi vaurioittaa kelluketta ja pumppua. Säilytä suihkulähteen koneistoa pakkaselta suojattuna. Noudata pumpun käyttöohjetta.

Az eredeti használati útmutató fordítása

Információk ehhez a használati útmutatóhoz

Üdvözljük az OASE Living Water nevében. Ön ezen termék **Pond-Jet** megvásárlásával jó döntést hozott.

Az első használatba vétel előtt olvassa el gondosan a használati útmutatót és ismerkedjen meg a készülékkel. Az készülékkel, vagy a készüléken végzett bármilyen munka esetén tartsa be a jelen útmutatóban leírtakat.

A készülék helyes és biztonságos használata érdekében feltétlenül vegye figyelembe a biztonsági előírásokat.

Őrizze meg gondosan a jelen használati útmutatót. Ha másnak adja a készüléket, adja oda ezt a használati útmutatót is.

A jelen útmutatóban használt szimbólumok

A jelen használati útmutatóban használt szimbólumok jelentése a következő:



Áramütésveszély! Veszélyes elektromos feszültség, mely súlyos személyi sérülést okozhat.

A szimbólum közvetlen veszély kockázatára utal, mely a megfelelő óvintézkedések megtétele nélkül súlyos, vagy halálos kimenetelű sérüléssel és járhat.



Általános veszélyforrás: személyi sérülés veszélye

A szimbólum közvetlen veszély kockázatára utal, mely a megfelelő óvintézkedések megtétele nélkül súlyos, vagy halálos kimenetelű sérüléssel és járhat.



Fontos útmutató a zavarmentes működéshez.

Rendeltetésszerű használat

Pond-Jet, a továbbiakban "készülék", és a csomagolásban található minden más (alkat)rész kizárólag csak a következőképpen használható:

- Vízi szökőkút kialakítása halállománnyal rendelkező vagy halállomány nélküli vizekben és nagyméretű tavakban.
- Szellőztetésre és kerti tavak oxigénnel való ellátásához.
- Üzemeltetés a műszaki adatok betartása mellett.
- Tiszta vízzel történő üzemeltetésre.

A készülékekre a következő korlátozások érvényesek:

- Fürdésre használt tavakban használni tilos.
- A készüléket soha nem szabad vízben kívül más folyadékkal használni.
- Soha nem szabad vízátfolyás nélkül működtetni.
- Nem szabad kisipari- vagy ipari célokra használni.
- Nem szabad vegyszerekkel, élelmiszerekkel, gyúlékony vagy robbanékony anyagokkal együtt alkalmazni.

Biztonsági utasítások

A **OASE** cég ezt a készüléket a technika aktuális állása és a fennálló biztonsági előírások szerint építette. Ennek ellenére a készülékből veszélyek indulhatnak ki személyekre és dologi értékekre, ha a készüléket szakszerűtlenül, ill. nem a használati célnak megfelelően alkalmazzák, vagy ha nem veszik figyelembe a biztonsági utasításokat.

Biztonsági okokból gyermekek és 16 évnél fiatalabbak, valamint olyan személyek, akik nem képesek felismerni a lehetséges veszélyeket, vagy jelen használati utasítást nem ismerik, nem használhatják a készüléket. Figyelni kell a gyerekekre, hogy ne játszanak a készülékkel.

Veszélyek a víz és elektromosság kombinációja által

- A víz és elektromosság kombinációja nem előírászerű csatlakoztatás vagy szakszerűtlen kezelés esetén áramütés miatti halálhoz vagy súlyos sérülésekhez vezethet.
- Mielőtt a vízbe nyúlna, feszültségmentesítse az összes vízben lévő készüléket.

Előírászerű elektromos telepítés

- Az elektromos rákötéseknek meg kell felelniük a nemzeti szabályozásoknak és ezeket kizárólag szakember kivitelezheti.
- Egy személy akkor számít szakképzett villanyszerelőnek, ha képzéssel, ismeretei és tapasztalata alapján képes felmérni és elvégezni a munkát. A szakember képes kell hogy legyen a lehetséges veszélyek felismerésére, és a vonatkozó nemzeti és regionális és normák és szabályok betartására.
- Ha kérdése, vagy problémája van, forduljon villanyszerelő szakemberhez.
- A készülék csatlakoztatása csak akkor megengedett, a készülék és a tápáram paraméterei megegyeznek. A készülék adatai a típus táblán, valamint a csomagoláson, és ebben az útmutatóban találhatóak meg.
- A készüléket 30 mA névleges áramerősségű hibaáram-védelemmel kell ellátni.
- A hosszabbító (pl. elosztóléc) és az elosztó meg kell hogy feleljen a szabadban történő felhasználás feltételeinek (fröccsenés-védelemmel ellátva).

- A hálózati csatlakozóvezetékeknek nem szabad a H05RN-F jelölésű gumi tömlővezetékekénél kisebb keresztmetszettel rendelkezniük. A hosszabbító vezetékeknek eleget kell tenniük a DIN VDE 0620 követelményeinek.
- A csatlakozókat védje a nedvességtől.
- A készüléket csak előírászerűen telepített dugaszolóaljzatról működtesse.

Biztonságos működés

- Sérült vezeték, vagy ház esetén a készüléket tilos üzemeltetni.
- Ne hordozza vagy húzza a készüléket a csatlakozó vezetékénél fogva!
- A vezetéket védve helyezze el, így kizárhatóak a sérülések és senki nem bukik fel benne.
- Ne nyissa fel a készüléket, vagy az alkatrészeket, ha erre az útmutató nem szólítja fel kifejezetten.
- Kizárólag eredeti pótalkatrészeket és tartozékokat használjon a készülékhez.
- Soha ne végezzen műszaki változtatásokat a készüléken.
- Szerelést csak OASE szakszervíz végezzen.
- A csatlakozóvezeték nem cserélhető ki. Egy sérült vezeték esetén a készüléket ill. az alkotórészeit ártalmatlanítani kell.
- A készüléket csak akkor üzemeltesse, ha a tóvízben nem tartózkodnak emberek!
- A csatlakozót és az aljzatot tartsa szárazon.

Összeszerelés és felállítás (A-E)

Készülék összeszerelése (A)

Helyezze be a szökőkút-tartót (1) az úszótestben (2) levő nyílásba. Dugja be a csavart (4) az alátéttel (5) a furatba. A kalapos anyát (6) és az alátétet (5) alulról csavarja rá a csavarra (4).

Figyelem: A csavart ill. a kalapos anyát csak kézzel húzza meg.

A Classic 70 szivattyút (3) alulról csavarozza rá a szökőkút-tartóra. A szökőkút-egységet helyezze el a vízben.

Üzemelés 12 sugaras szökőkúttal (B)

Távolítsa el az osztótárcsát (3) és a nagy O-gyűrűt (4). Csavarja be újra a dugókat (1) és a kis O-gyűrűt (2). Őrizze meg az osztótárcsát (3) és a nagy O-gyűrűt (4) az 1" csatlakozású fűvókákhoz (a szállítási terjedelemnek nem része).

A gépegység üzemelése 1" fűvókával (C) (a szállítási terjedelemnek nem része).

Az osztótárcsát (3) és a nagy O-gyűrűt (4) helyezze fel a szökőkútra (5). A fűvókát (7) a kis O-gyűrűvel (2) központosan csavarja be. Őrizze meg a dugókat (1) a 12-sugaras szökőkút üzemeltetéséhez.

A készülék üzemeltetése a Lunaqua 5 hármassal.

Figyelem! Tartsa be a fényszóró használati utasítását. A fényszóróknak teljesen a víz felszíne alatt kell lenniük.

Készülék felállítása (D, E)

A készülék úszik a vízben. A rögzítéshez egyrészt köteleket (mellékelt műanyag köteleket) kell a készülékre rögzíteni, másrészt pedig vagy a parton, vagy a tó fenekén kell lehorgonyozni.

Készülék lehorgonyozása a parton (D): A köteleket (2) rögzítse az úszótest (1) 3 szemén. A kötelek szabad végeit egyformán elosztva rögzítse a tóparton vagy a medence szegélyén. Figyelem! A kötelek nem lehetnek veszélyt. Biztosítsa le a szökőkút-egység körüli területet. A köteleket csak mérsékelten feszítse meg, hogy ezzel a vízszint-ingadozások kiegyenlíthetők legyenek. Figyelem: A csatlakozókábel tehermentesítést és a hálózati dugaszt védeni kell a nedvességtől!

Készülék lehorgonyozása a tó fenekén (E): A köteleket (2) rögzítse az úszótest (1) 3 szemén. Mérje meg a vízmélységet. A köteleket (2) rövidítse le = vízmélység + 1 m. A kötelek szabad végein rögzítse a horgonysúlyt (súly kb. 20 kg). A szökőkút-egységet pozícionálja a vízben és a súlyt súllyessze le a víz aljára. Figyelem! A kötelek nem lehetnek megfeszítve, hogy ezzel a vízszint-ingadozások kiegyenlíthetők legyenek. Figyelem: A csatlakozókábel tehermentesítést és a hálózati dugaszt védeni kell a nedvességtől!

Üzembe helyezés



Figyelem! Veszélyes elektromos feszültség.

Lehetséges következmények: halálos vagy súlyos sérülések.

Óvintézkedések:

- Mielőtt belenyúl a vízbe, mindig húzza ki a vízben található összes készülék hálózati dugaszát.
- A készüléken való munkavégzés előtt húzza ki a dugót a konnektorból.

Bekapcsolás: Csatlakoztassa a csatlakozót az aljzathoz. A készülék automatikusan bekapcsol, ha azt az elektromos hálózatra kötötték.

Kikapcsolás: Húzza ki a hálózati csatlakozót.

Tisztítás (B)

Tisztítási munkák előtt húzza ki a hálózati dugaszt (7)!

A szőkőkút-egységet vegye ki a vízből. Az úszótestet, fúvókatartrót és a szűrőházat vízszaggal permetezze le és puha kefével tisztítsa meg.

Szőkőkút-tisztítás: Oldja ki a három rögzítőcsavart (6). Emelje ki a szőkőkutat egy csavarhúzó segítségével a központozásból és vegye le a szőkőkutat (5). Távolítsa el a szőkőkút-tartóban levő szennyeződéseket. A szőkőkutat fordított sorrendben szerelje össze.

Szivattyútisztítás: Oldja ki a szivattyút a fúvókatartróból. A szivattyú további tisztítását a használati utasítás szerint kell végezni.

Zavar

Zavar	Ok	Megoldás
A szivattyú nem indul el	Hiányzik a hálózati feszültség	Ellenőrizze a hálózati feszültséget Tisztítás, tápvezetékek ellenőrzése
A szivattyú rövid ideig tartó működés után leáll	Erősen szennyezett víz Túl magas a vízhőmérséklet	Tisztítsa meg a szivattyút Ügyeljen a max. +35 °C-os vízhőmérsékletre

Tárolás/Telelés

Várható fagy esetén távolítsa el a szőkőkút-egységet a vízből. A gépegység befagyása az úszótest és a szivattyú károsodásához vezethet. A szőkőkút-egységet fagymentes helyen tárolja. Tartsa be a szivattyú használati utasítását.

Tłumaczenie oryginalnej instrukcji użytkownika

Przedmowa do instrukcji użytkownika

Witamy w OASE Living Water. Kupując **Pond-Jet**, dokonali Państwo dobrego wyboru.

Przed pierwszym uruchomieniem urządzenia należy uważnie przeczytać instrukcję użytkownika i zapoznać się z zasadą działania urządzenia. Wszystkie prace dotyczące tego urządzenia mogą być wykonywane tylko zgodnie z zaleceniami dostarczonej instrukcji.

Bezwzględnie przestrzegać przepisów bezpieczeństwa pracy w odniesieniu do prawidłowego i bezpiecznego użytkownika.

Instrukcję użytkownika należy przechowywać w bezpiecznym miejscu. W przypadku sprzedaży urządzenia nowemu właścicielowi należy przekazać również instrukcję użytkownika.

Symbole w niniejszej instrukcji

Symbole zastosowane w niniejszej instrukcji użytkownika mają następujące znaczenie:



Zagrożenie wypadkowe dla ludzi przez niebezpieczne napięcie elektryczne.

Symbol ten wskazuje na bezpośrednio występujące zagrożenie, które może spowodować śmierć lub ciężkie obrażenia, jeżeli nie zostaną podjęte stosowne działania zabezpieczające.



Zagrożenie dla ludzi ze strony niebezpiecznego napięcia elektrycznego.

Symbol ten wskazuje na bezpośrednio występujące zagrożenie, które może spowodować śmierć lub ciężkie obrażenia, jeżeli nie zostaną podjęte stosowne działania zabezpieczające.



Ważna wskazówka dla bezusterkowego działania.

Zastosowanie zgodne z przeznaczeniem

Pond-Jet, zwany dalej "Urządzeniem", oraz wszystkie pozostałe części objęte zakresem dostawy mogą być używane wyłącznie w następujący sposób:

- Do zasilania fontanny w zbiornikach wody i dużych stawach zarybionych lub bez zarybienia.
- Do napowietrzania i zasilania stawów ogrodowych tlenem.
- Eksploatacja w warunkach zgodnych z danymi technicznymi.
- Do użytkowania z czystą wodą.

W stosunku do tego urządzenia obowiązują następujące ograniczenia:

- Nie użytkować w stawach kąpielowych.
- Nigdy nie tłoczyć innych cieczy niż woda.
- Nigdy nie użytkować urządzenia bez przepływu wody.
- Nie nadaje się do celów ziemiełniczych ani przemysłowych.
- Nie użytkować połączenia z chemikaliami, artykułami spożywczymi, substancjami łatwopalnymi lub wybuchowymi.

Przepisy bezpieczeństwa

Niniejsze urządzenie zostało wyprodukowane **OASE** zgodnie z aktualnym stanem wiedzy technicznej i obowiązującymi przepisami bezpieczeństwa pracy. Pomimo tego urządzenie może stanowić zagrożenie dla osób i dóbr materialnych, jeżeli będzie użytkowane nieprawidłowo, niezgodnie z jego przeznaczeniem albo sprzecznie z przepisami bezpieczeństwa.

Z uwagi na ogólne bezpieczeństwo niedozwolone jest użytkowanie urządzenia przez dzieci i młodzież poniżej 16. roku życia, a także przez osoby, które nie są w stanie rozpoznać ewentualnych zagrożeń lub nie zapoznają się z niniejszą instrukcją użytkownika. Należy dopilnować, aby urządzeniem nie bawiły się dzieci.

Niebezpieczeństwa w wyniku kontaktu wody z prądem elektrycznym

- Woda w połączeniu z prądem elektrycznym w warunkach nieprzepisowo wykonanego podłączenia lub nieprawidłowej obsługi może prowadzić do ciężkich obrażeń ciała lub do śmierci poprzez porażenie prądem elektrycznym.
- Przed włożeniem ręk do wody należy zawsze odłączyć od napięcia wszystkie znajdujące się w wodzie urządzenia.

Instalacja elektryczna zgodna z przepisami

- Instalacje elektryczne muszą odpowiadać krajowym przepisom instalacyjnym i mogą być wykonywane tylko przez specjalistów elektryków.
- Specjalistą elektrykiem jest osoba, która w oparciu o swoje wykształcenie, wiedzę i doświadczenie jest zdolna i uprawniona do oceny oraz przeprowadzenia końcowego oddania do eksploatacji wykonanych prac. Do zadań specjalistów należy też określenie potencjalnych niebezpieczeństw i zapewnienia przestrzegania obowiązujących miejscowych oraz krajowych norm, przepisów i postanowień.
- W przypadku pytań i problemów należy zwrócić się do specjalisty elektryka.
- Przyłączenie urządzenia jest dozwolone tylko wtedy, jeśli dane elektryczne urządzenia i zasilania energią są zgodne. Dane urządzenia znajdują się na tabliczce znamionowej na urządzeniu lub opakowaniu bądź w niniejszej instrukcji.

- Urządzenie musi być zabezpieczone poprzez urządzenie ochronne prądowe, z prądem uszkodzeniowym wynoszącym maksymalnie 30 mA.
- Przedłużacze przewodów i rozdzielacze prądu (np. listwy z gniazdkami) muszą być przeznaczone do użytkowania na wolnym powietrzu (zabezpieczone przed rozpryskami wody).
- Przewody łączące z siecią nie mogą mieć mniejszego przekroju poprzecznego niż przewody oponowe o oznaczeniu skrótowym H05RN-F. Przedłużacze muszą spełniać wymogi normy DIN VDE 0620.
- Połączenia wtykowe powinny być chronione przed wilgocią.
- Urządzenie może być podłączane tylko do prawidłowo zainstalowanego gniazdka.

Bezpieczna eksploatacja

- W przypadku uszkodzonych przewodów lub uszkodzonej obudowy nie wolno użytkować urządzenia.
- Nie podnosić ani nie ciągnąć urządzenia za przewód elektryczny!
- Wszystkie przewody należy układać z odpowiednim zabezpieczeniem, aby uniknąć uszkodzeń i możliwości potknięcia.
- Nigdy nie należy otwierać obudowy urządzenia ani należących do niego elementów, jeśli nie jest to wyraźnie zalecane w instrukcji.
- Należy stosować tylko oryginalne dla tego urządzenia części zamienne i akcesoria.
- Nigdy nie dokonywać przeróbek technicznych urządzenia na własną rękę.
- Wszelkie prace naprawcze należy zlecać autoryzowanemu punktowi serwisowemu OASE.
- Przewody sieciowe nie mogą być wymieniane. W przypadku uszkodzenia przewodu, dalsze korzystanie z urządzenia lub jego komponentów nie jest możliwe.
- Nigdy nie włączaj urządzenia, gdy w wodzie przebywają ludzie!
- Gniazdo sieciowe i wtyczkę sieciową należy utrzymywać w stanie suchym.

Montaż i ustawienie (A-E)

Montaż urządzenia (A)

Element mocujący fontanny (1) włożyć w otwór w pływak (2). Do otworu wsunąć śrubę (4) z podkładką (5). Nakrętkę kołpakową (6) i podkładkę (5) nakręcić od dołu na śrubę (4).

Uwaga: Śrubę lub nakrętkę kołpakową należy dokręcać tylko ręcznie.

Pompę Classic 70 (3) nakręcić od dołu na mocowanie fontanny. Włożyć agregat do wody.

Eksploatacja z fontanną 12-strumieniową (B)

Wyjąć tarczę z otworami (3) i duży pierścień uszczelniający O-ring (4). Ponownie wkręcić korek (1) i mały pierścień uszczelniający O-ring (2). Zachować tarczę z otworami (3) i duży pierścień O-ring (4) dla dysz z przyłączem 1" (nie dostarczane w zestawie).

Eksploatacja agregatu z dyszą 1" (C) (nie dostarczana w zestawie).

Nalożyć tarczę z otworami (3) i duży pierścień O-ring (4) na fontannę (5). Wkręcić koncentrycznie dyszę (7) z małym pierścieniem O-ring (2). Zachować korek (1) do eksploatacji fontanny 12-strumieniowej.

Eksploatacja agregatu z trzecim łańcuchem Lunaqua 5.

Uwaga! Przestrzegać instrukcji użytkowania reflektora. Reflektor musi być całkowicie zanurzony pod powierzchnią wody.

Ustawienie urządzenia (D, E)

Urządzenie unosi się na powierzchni wody. W celu zamocowania, linki (np. linki z tworzywa sztucznego, nie wchodzą w zakres dostawy) mocowane są z jednej strony do urządzenia, a z drugiej strony są kotwione do brzegu lub do dna stawu.

Kotwienie urządzenia do brzegu (D): Zamocować linki (2) do 3 uszek pływaka (1). Wolne końce linek równomiernie zamocować do brzegu zbiornika wodnego lub krawędzi basenu. Uwaga! Linki nie mogą stwarzać żadnego niebezpieczeństwa. Należy zabezpieczyć obszar wokół agregatu fontannowego. Linki powinny być tylko lekko napięte, aby wahania stanu wody były zrównoważone. Uwaga: Nie napinać kabla instalacyjnego i chronić gniazdko zasilania przed wilgocią!

Kotwienie urządzenia do dna zbiornika wody (E): Zamocować linki (2) do 3 uszek pływaka (1). Sprawdzić głębokość wody. Przyciąć linki (2) na długość = głębokość wody + 1 m. Do wolnych końców linek przywiązać ciężarek kotwiczny (waga ok. 20 kg). Agregat fontannowy ustawić na wodzie i opuścić obciążnik na dno zbiornika. Uwaga! Linki nie mogą być napięte, aby wahania stanu wody były zrównoważone. Uwaga: Nie napinać kabla instalacyjnego i chronić gniazdko zasilania przed wilgocią!

Uruchomienie



Uwaga! Niebezpieczne napięcie elektryczne.

Możliwe skutki: śmierć lub ciężkie obrażenia.

Środki zabezpieczające:

- Przed zanurzeniem rąk w wodzie należy wyjąć z gniazdek wszystkie wtyczki urządzeń znajdujących się w wodzie!
- Przed wykonywaniem jakichkolwiek prac przy urządzeniu należy wyjąć wtyczkę urządzenia.

Włączenie: Włożyć wtyczkę sieciową do gniazdka. Urządzenie włącza się natychmiast, gdy zostanie podłączone do sieci elektrycznej.

Wyłączenie: Wyciągnąć wtyczkę sieciową.

Czyszczenie (B)

Przed przystąpieniem do czyszczenia należy wyciągnąć wtyczkę z gniazdka sieciowego (7).

Następnie wyjąć agregat fontannowy z wody. Pływak, obsadę dyszy i obudowę filtra spryskać strumieniem wody i wyczyścić miękką szczoteczką.

Czyszczenie fontanny: Poluzować trzy śruby mocujące (6). Podważyć za pomocą śrubokręta i zdjąć fontannę (5) z urządzenia centrującego. Usunąć zanieczyszczenia z mocowania fontanny. Zamontować fontannę w odwrotnej kolejności.

Czyszczenie pompy: Oddzielić pompę od mocowania dyszy. Dalsze czyszczenie pompy wykonać wg instrukcji użytkownika.

Błędy

Błąd	Przyczyna	Środki zaradcze
Pompa nie uruchamia się.	Brak napięcia sieciowego	Sprawdzić napięcie sieciowe Wyczyścić i skontrolować przewody doprowadzające
Pompa wyłącza się po krótkim czasie pracy	Silne zanieczyszczenie wody	Wyczyścić pompę
	Zbyt wysoka temperatura wody	Nie korzystać z urządzenia przy temperaturze wody przekraczającej +35°C

Magazynowanie / Przechowywanie w okresie zimowym

W przypadku spodziewanego mrozu agregat fontannowy należy wyjąć z wody. Zamarznięcie agregatu może prowadzić do uszkodzeń pływaka i pompy. Urządzenie powinno być przechowywane w miejscu chronionym przed mrozem. Przestrzegać instrukcji użytkownika pompy.

Překlad originálu Návodu k použití.

Pokyny k tomuto návodu k použití

Vítejte u OASE Living Water. Koupě tohoto výrobku **Pond-Jet** byla dobrou volbou.

Ještě před prvním použitím tohoto zařízení si pečlivě přečtete návod k použití a dobře se s vaším novým zařízením seznámte. Veškeré práce na tomto a s tímto přístrojem mohou být prováděny jen podle přiloženého návodu.

Bezpodmínečně dodržujte bezpečnostní pokyny pro správné a bezpečné používání.

Tento návod k použití pečlivě uschovejte. Při změně vlastníka předejte i návod k použití.

Symbole použité v tomto návodu

Symbole, použité v tomto návodu k použití mají následující význam:



Nebezpečí zranění osob nebezpečným elektrickým napětím

Symbol upozorňuje na bezprostředně hrozící nebezpečí, které může mít za následek smrt nebo těžká poranění, pokud nejsou přijata příslušná opatření.



Nebezpečí zranění osob všeobecným zdrojem nebezpečí

Symbol upozorňuje na bezprostředně hrozící nebezpečí, které může mít za následek smrt nebo těžká poranění, pokud nejsou přijata příslušná opatření.



Důležitý pokyn pro bezporuchovou funkci.

Použití v souladu s určeným účelem

Pond-Jet, dále nazývaný "přístroj" a všechny ostatní součásti z rozsahu dodávky se smějí používat výhradně následovně:

- Pro vytváření vodní fontány ve vodách a velkých rybnících s rybí obsádkou nebo bez rybí obsádky.
- K odvodnění a zásobování zahradního jezírka kyslíkem.
- Provoz při dodržení technických údajů.
- Pro provoz s čistou vodou.

Pro přístroj platí následující omezení:

- Nepoužívat ve vodách určených pro plavání.
- Nikdy nečerpejte jiné kapaliny než vodu.
- Nikdy neprovazujte bez průtoku vody.
- Nepoužívat pro komerční nebo průmyslové účely.
- Nepoužívat ve spojení s chemikáliemi, potravinami, lehce zápalnými nebo výbušnými látkami.

Bezpečnostní pokyny

Firma **OASE** zkonstruovala tento přístroj podle aktuálního stavu techniky a podle stávajících bezpečnostních předpisů. Přesto může být tento přístroj zdrojem nebezpečí pro osoby a věcné hodnoty, pokud je používán nesprávně resp. v rozporu s určeným účelem nebo pokud nejsou dodržovány bezpečnostní předpisy.

Z bezpečnostních důvodů nesmějí toto zařízení používat děti a osoby mladší 16 let, stejně tak i osoby, které nemohou rozeznat možná nebezpečí nebo nejsou seznámeny s tímto návodem k použití. Aby se zaručilo, že si děti nebudou hrát se zařízením, musí být pod dozorem.

Nebezpečí vznikající kombinací vody a elektrické energie

- Kombinace vody a elektrické energie může při připojení v rozporu s předpisy nebo nesprávné manipulaci vést k usmrcení nebo těžkým poraněním.
- Než sáhnete do vody, odpojte od napětí přístroje, které se nachází ve vodě.

Elektrická instalace podle předpisů

- Elektrické instalace musí odpovídat národním ustanovením a smí je provádět pouze kvalifikovaný elektrikář.
- Požadované práce posoudí a provede osoba Vámi pokládaná za kvalifikovaného elektrikáře, pokud je na základě svého odborného vzdělání, znalostí a zkušeností k těmto úkonům způsobilá a oprávněná. Práce odborníka zahrnuje také rozeznání možného nebezpečí a dodržování příslušných místních a národních norem, předpisů a ustanovení.
- S případnými otázkami a potížemi se obraťte na kvalifikovaného elektrikáře.
- Připojení přístroje je povoleno pouze tehdy, shodují-li se elektrické údaje přístroje s proudovým napájením. Údaje o přístroji jsou obsaženy na typovém štítku přístroje, na obalu nebo v tomto návodu.
- Přístroj musí být zajištěn pomocí ochranného zařízení chybného proudu s reakčním proudem maximálně 30 mA.
- Prodlužovací vedení a elektrický rozvaděč (např. zásuvkový systém) musí být určeny k užití ve venkovním prostředí (odstříkující voda).
- Vedení pro připojení do sítě nesmějí mít menší průřez než gumové kabely se zkratkou H05RN-F. Prodlužovací vedení musí vyhovovat normě DIN VDE 0620.
- Chraňte zásuvkové spojení před vlhkostí.

- Přístroj připojujte pouze do zásuvky instalované v souladu s předpis.

Bezpečný provoz

- Při vadném elektrickém vedení nebo poškozeném krytu nesmí být přístroj provozován.
- Nenoste nebo netahejte přístroj za přívodní vedení!
- Natáhněte všechna vedení chráněná tak, aby nedošlo k jejich poškození a nikdo nemohl být zraněn.
- Neotevírejte nikdy kryt zařízení nebo příslušné díly, pokud to není vysloveně uvedeno v návodu.
- Používejte pro přístroj pouze originální náhradní díly a příslušenství.
- Nikdy neprovádějte technické změny na přístroji.
- Nechte opravy provádět jen autorizovanými zákaznickými servis společnosti OASE.
- Připojovací vedení nelze vyměnit. Při poškozeném vedení musí být přístroj příp. jeho součásti zlikvidovány.
- Provozujte přístroj jen tehdy, nezdržují-li se ve vodě žádné osoby!
- Udržujte zásuvku a síťovou zástrčku suchou.

Montáž a instalace (A-E)

Montáž přístroje (A)

Držák fontány (1) nasadíte do otvoru v plováku (2). Navlečte šroub (4) s podložkou (5) do otvoru. Našroubujte uzavřenou matici (6) a podložku (5) zespodu na šroub (4).

Pozor: Šroub, resp. uzavřenou matici pevně utáhněte rukou.

Na držák fontány zespodu našroubujte čerpadlo Classic 70 (3). Ve vodě sejměte fontánový agregát.

Provoz s 12proudovou fontánou (B)

Odstraňte kotouč s otvory (3) a velký O-kroužek (4). Opět našroubujte zátku (1) a malý O-kroužek (2). Kotouč s otvory (3) a velký O-kroužek (4) pro trysky s připojením 1" (není součástí dodávky) uložte.

Provoz agregátu s tryskou 1" (C) (není součástí dodávky).

Položte kotouč s otvory (3) a velký O-kroužek (4) na fontánu (5). Středově našroubujte trysku (7) s malým O-kroužkem (2). Zátku (1) pro provoz 12proudové fontány uložte.

Provoz agregátu s trojitým řetězem Lunaqua 5.

Pozor! Dodržujte Návod k použití k světlomětům. Světlomety musejí být zcela pod hladinou vody.

Instalace přístroje (D, E)

Přístroj plove na vodě. K fixaci se upevní lana na jedné straně přístroje (např. lana z umělých vláken nejsou součástí dodávky) a na druhé se lana ukotví buď u břehu nebo u dna rybníku.

Ukotvení přístroje u břehu (D): Upevněte lana (2) na 3 očkách plováku (1). Volné konce lan rovnoměrně rozdělte a upevněte je na břehu rybníka nebo na okraji nádrže. Pozor! Lana nesmějí představovat žádné nebezpečí. Zajistěte oblast okolo fontánového agregátu. Lana napínejte jen mírně, aby se vyrovnalo kolísání vodního stavu. Pozor: Přívodní kabel, kabelovou příchytku a zástrčku chraňte před vlhkostí!

Ukotvení přístroje u dna rybníku (E): Upevněte lana (2) na 3 očkách plováku (1). Změřte hloubku vody olovníci. Zkraťte lana (2) = hloubka vody + 1 m. Na volných koncích lan uvažte kotevní závaží (hmotnost cca 20 kg). Umístěte fontánový agregát na vodě a spusťte závaží na dno. Pozor! Lana nesmí být napnutá, aby se vyrovnalo kolísání vodního stavu. Pozor: Přívodní kabel, kabelovou příchytku a zástrčku chraňte před vlhkostí!

Uvedení do provozu



Pozor! Nebezpečné elektrické napětí.

Možné následky: smrt nebo těžká zranění.

Ochranná opatření:

- Dříve, než sáhnete do vody, vždy vytáhněte zástrčky všech přístrojů, které jsou ve vodě, ze zásuvky.
- Před pracemi na přístrojích vytáhněte zástrčku ze zásuvky.

Zapínání: Zasuňte vidlici do zásuvky. Přístroj se zapíná ihned, jakmile je zapojeno přívodní vedení elektrického proudu.

Vypínání: Vytáhněte vidlici ze zásuvky.

Čištění (B)

Před čištěním vytáhněte síťovou zástrčku (7)!

Vytáhněte fontánový agregát z vody. Plovák, držák trysky a kryt filtru ostříkejte proudem vody a očistěte měkkým kartáčem.

Čištění fontány: Uvolněte tři upevňovací šrouby (6). Zvedněte fontánu (5) pomocí šroubováku ze středu a sejměte ji.

Odstraňte nečistoty v držáku fontány. Namontujte fontánu v opačném pořadí.

Čištění čerpadla: Uvolněte čerpadlo od držáku trysky. Další čištění čerpadla dle Návodu k použití.

Porucha

Porucha	Příčina	Odstranění
Čerpadlo se nerobí	Chybí síťové napětí	Zkontrolovat síťové napětí Vyčistit, zkontrolovat přívody
Čerpadlo se po krátké době běhu vypne	Silné znečištění vody Teplota vody je příliš vysoká	Vyčistit čerpadlo Dodržovat maximální teplotu vody +35°C

Uložení/Přezimování

V případě očekávaného mrazu vyjměte fontánový agregát z vody. Zamrznutí agregátu by mohlo vést k poškození plováku a čerpadla. Fontánový agregát skladujte při teplotách nad bodem mrazu. Dbejte Návodu k použití čerpadla.

Preklad originálu Návodu na použitie

Pokyny k tomuto Návodu na použitie

Víta Vás OASE Living Water. S kúpou **Pond-Jet** ste urobili dobré rozhodnutie.

Pred prvým použitím prístroja si starostlivo prečítajte návod na použitie a oboznámte sa s prístrojom. Všetky práce na tomto prístroji a s týmto prístrojom smú byť vykonávané len podľa priloženého návodu.

Bezpodmienečne dodržiavajte bezpečnostné pokyny pre správne a bezpečné používanie.

Tento návod na použitie starostlivo uschovajte. Pri zmene vlastníka, prosím odovzdajte ďalej aj návod na použitie.

Symboly v tomto návode

Symboly, použité v tomto návode na použitie majú nasledujúci význam:



Nebezpečenstvo zranenia osôb nebezpečným elektrickým napätím

Symbol upozorňuje na bezprostredne hroziace nebezpečenstvo, ktoré môže mať za následok smrť alebo ťažké poranenia, pokiaľ nie sú prijaté príslušné opatrenia.



Nebezpečenstvo zranenia osôb všeobecným zdrojom nebezpečenstva

Symbol upozorňuje na bezprostredne hroziace nebezpečenstvo, ktoré môže mať za následok smrť alebo ťažké poranenia, pokiaľ nie sú prijaté príslušné opatrenia.



Dôležitý pokyn pre bezporuchovú funkciu.

Použitie v súlade s určeným účelom

Pond-Jet, ďalej nazývaný prístroj, a všetky ostatné diely obsiahnuté v dodávke sa smú používať výhradne na tieto účely:

- Pre vytváranie vodnej fontány vo vodách a veľkých rybníkoch s rybou osádkou alebo bez rybovej osádky.
- Na ventiláciu a zásobovanie záhradných jazierok kyslíkom.
- Prevádzka pri dodržaní technických údajov.
- Pre prevádzku s čistou vodou.

Pro prístroj platia nasledujúce obmedzenia:

- Nepoužívať vo vodách určených pre plávanie.
- Nikdy nečerpajte iné kvapaliny než vodu.
- Nikdy neprevádzkujte bez prietoku vody.
- Nepoužívať pre komerčné alebo priemyslové účely.
- Nepoužívať v spojení s chemikáliami, potravinami, ľahko zápalnými alebo výbušnými látkami.

Bezpečnostné pokyny

Firma **OASE** skonštruovala tento prístroj podľa aktuálneho stavu techniky a podľa jestvujúcich bezpečnostných predpisov. Aj napriek tomu môže tento prístroj byť zdrojom nebezpečenstva pre osoby a vecné hodnoty, pokiaľ je používaný nesprávne resp. v rozpore s určeným účelom alebo pokiaľ nie sú dodržiavané bezpečnostné predpisy.

Z bezpečnostných dôvodov nesmú tento prístroj používať deti a mladiství, mladší ako 16 rokov, osoby, ktoré nie sú schopné rozpoznať možné nebezpečenstvo, alebo sa neoboznámili s týmto návodom na použitie. Deti musia byť pod dozorom, aby bolo zabezpečené, že sa s prístrojom nebudú hrať.

Nebezpečenstvo hroziace z kombinácie vody a elektriny

- Kombinácia vody a elektrickej energie môže pri pripojení v rozpore s predpismi alebo nesprávnej manipulácii viesť k usmrteniu alebo ťažkým poraneniam.
- Skôr, ako siahnete do vody, vždy odpojte od prívodu napätia všetky prístroje, ktoré sa nachádzajú vo vode.

Elektrická inštalácia podľa predpisov

- Elektrické inštalácie musia zodpovedať národným predpisom o zriaďovateľoch inštalácie a môže ich vykonávať iba kvalifikovaný elektrikár.
- Za kvalifikovaného elektrikára sa považuje osoba, ktorá je na základe svojho odborného vzdelania, znalostí a skúsenosti schopná a oprávnená posudzovať a vykonávať zadané činnosti. Činnosti kvalifikovaného pracovníka zahŕňajú tiež znalosti možných nebezpečenstiev a rešpektovanie regionálnych a národných noriem, predpisov a nariadení.
- Pri otázkach a problémoch sa obráťte na kvalifikovaného elektrikára.
- Pripojenie prístroja je povolené iba vtedy, ak sa zhodujú elektrické údaje prístroja a napájania elektrickým prúdom. Údaje o prístroji sa nachádzajú na výrobnom štítku prístroja, na obale, alebo v tomto návode na obsluhu.
- Prístroj musí byť zabezpečený ochranným zariadením proti chybnému prúdu s s nameraným chybným prúdom, ktorý nie je väčší než 30 mA.
- Predlžovacie rozvody a rozdeľovač prúdu (napr. lišty so zásuvkami) musia byť vhodné na používanie v interiéri (chránené pred striekajúcou vodou).

- Vedenia pre pripojenie do siete nesmú mať menší prierez ako gumové káble so skratkou H05RN-F. Predlžovacie vedenie musí vyhovovať norme DIN VDE 0620.
- Chránite zástrčkové spoje pred vlhkosťou.
- Prevádzkujte prístroj len na zásuvke, inštalovanej podľa predpisov.

Bezpečná prevádzka

- Prístroj sa nesmie spúšťať, ak je poškodené vedenie alebo vonkajšie puzdro.
- Nenoste alebo neťahajte prístroj za pripojné vedenie!
- Ukladajte všetky potrubia s príslušnou ochranou, aby sa dali vylúčiť všetky možnosti poškodenia, a aby cez ne nemohol nikto spadnúť.
- Nikdy neotvárajte teleso prístroja alebo príslušné diely, ak nie ste k tejto činnosti vyzvaní návodom na obsluhu.
- Používajte iba originálne náhradné diely a príslušenstvo pre zariadenie.
- Nikdy nevykonávajte technické zmeny na prístroji.
- Nechajte opravy vykonávať len autorizovanými miestami zákazníckeho servisu OASE.
- Pripojovacie vedenia sa nedajú nahradiť. Ak je vedenie poškodené, musí sa prístroj, príp. jeho časti zlikvidovať.
- Prevádzkujte prístroj len vtedy, ak sa vo vode nezdržiavajú žiadne osoby!
- Zásuvku a sieťovú zástrčku udržiavajte suché.

Montáž a inštalácia (Obrázok A-E)

Montáž prístroja (A)

Držiak fontány (1) vložte do otvoru v plaváku (2). Skrutky (4) naskrutkujte s podložkami (5) do vyvŕtaných otvorov. Matice (6) a podložky (5) naskrutkujte na skrutky (4) zospodu.

Pozor: Skrutky príp. matice dotiahnite len ručne.

Čerpadlo Classic 70 (3) naskrutkujte na držiak fontány zospodu. Agregát fontány uložte do vody.

Prevádzka fontány s 12 prúdmi (B)

Odstráňte dierkovanú platňu (3) a veľký tesniaci krúžok (4). Naskrutkujte opäť uzáver (1) a malý tesniaci krúžok (2). Dierkovanú platňu (3) a veľký tesniaci krúžok (4) pre dýzu s napojením 1" (nie je obsahom dodávky) si odložte.

Prevádzka agregátu s dýzou 1" (C) (nie je obsahom dodávky).

Dierkovanú platňu (3) a veľký tesniaci krúžok (4) nasadte na fontánu (5). Dýzu (7) naskrutkujte s malým tesniacim krúžkom (2) do stredu. Odložte si uzáver (1) pre prípad, že sa rozhodnete pre prevádzku fontány s 12 prúdmi.

Prevádzkovanie agregátu s trojdielnou reťazou Lunaqua 5.

Pozor! Dodržiavajte návod na prevádzku svetlometu. Svetlomety musia byť celé pod hladinou vody.

Nastavenie prístroja (D, E)

Prístroj pláva na hladine vody. Na zafixovanie sa upevnia priložené lanká (napr. plastové lanká, nie sú súčasťou dodávky) z jednej strany na prístroj a z druhej strany na breh, alebo sa ukotvia na dno rybníka.

Zaistenie zariadenia na brehu (D): Lanko (2) upevnite na 3 očka plaváku (1). Voľné konce laniek rovnomerne rozdeľte na brehu rybníka alebo okraji nádrže a upevnite. Pozor! Lanká nesmú vytvárať žiadne nebezpečenstvo. Zabezpečte priestor, kde sa fontána nachádza. Lanká natiahnite len čiastočne, aby bol umožnený pohyb prístroja počas kolísania vodnej hladiny. Pozor: Napájací kábel zabezpečte voči vytiahnutiu a chráňte pred vlhkosťou!

Zaistenie zariadenia na dne rybníka (D): Lanko (2) upevnite na 3 očka plaváku (1). Odmerajte hĺbku na dno rybníka. Skrútenie lanka (2) = hĺbka vody + 1 m. Na voľné konce laniek pripnite ukotvovacie závažie (váha cca. 20 kg). Agregát fontány umiestnite na vodu a závažie spustíte do dno. Pozor! Lanká nesmú byť napnuté, aby sa vyrovnávali rozdiely pri kolísaní hladiny. Pozor: Napájací kábel zabezpečte voči vytiahnutiu a chráňte pred vlhkosťou!

Uvedenie do prevádzky



Pozor! Nebezpečné elektrické napätie.

Možné následky: smrť alebo ťažké zranenia.

Ochranné opatrenia:

- Skôr než sahniete do vody, vyťahnite z elektrickej zásuvky všetky prístroje nachádzajúce sa vo vode!
- Pred prácou s prístrojom vyťahnite sieťovú zástrčku zo zásuvky.

Zapínanie: Zasuňte sieťovú zástrčku do zásuvky. Prístroj sa zapína automaticky, keď je zapojený prívod elektrického prúdu.

Vypínanie: Vyťahnite vidlicu zo zástrčky.

Čistenie (B)

Pred prácami na čistení vyťahnite elektrickú zásuvku (7)

Vyberte agregát fontány z vody. Plavák, držiak dýzy a kryt filtra premyte prúdom vody a vyčistite mäkkou kefou.

Čistenie fontány: Uvoľnite tri upevňovacie skrutky (6). Vyzdvihnite fontánu pomocou skrutkovača zo stredu a vyberte fontánu (5) von. Odstráňte nečistoty v držiaku fontány. Namontujte fontánu v opačnom slede.

Čistenie čerpadla: Uvoľnite čerpadlo z držiaka dýzy. Ďalej postupujte pri čistení podľa návodu na prevádzku.

Porucha

Porucha	Príčina	Odstránenie
Čerpadlo sa nerozbehne	Chýba sieťové napätie	Skontrolovať sieťové napätie Vyčistiť/Skontrolovať prívody
Čerpadlo sa po krátkej dobe behu vypne	Silné znečistenie vody	Vyčistiť čerpadlo
	Teplota vody je príliš vysoká	Dodržiavať maximálnu teplotu vody +35°C

Uloženie/Prezimovanie

Pri predpokladanom mraznutí odstráňte agregát fontány z vody. Zamrznutie agregátu by mohlo spôsobiť poškodenie plaváku a čerpadla. Agregát fontány skladujte tak, aby nedošlo k hrdzaveniu. Dodržiavajte návod na prevádzku čerpadla.

Prevod originalnih navodil za uporabo

Opozorila k navodilom za uporabo

Dobrodošli pri podjetju OASE Living Water. Z nakupom tega izdelka **Pond-Jet** ste dobro izbrali.

Pred prvo uporabo natančno preberite navodila za uporabo naprave in dobro spoznajte napravo. Vsa dela na in z tem aparatom se smejo izvajati samo v skladu s priloženimi navodili za uporabo.

Obvezno upoštevajte varnostna navodila za varno in pravilno uporabo.

Navodila za uporabo skrbno shranite. V primeru menjave lastnika priložite napravi tudi navodila za uporabo.

Simboli v teh navodilih

Simboli, uporabljeni v teh navodilih za uporabo, imajo naslednji pomen:



Nevarnost telesnih poškodb zaradi nevarne električne napetosti

Simbol opozarja na neposredno grozečo nevarnost, ki za posledico lahko ima smrt ali težko telesne poškodbe, če se ne sprožijo ustrezni ukrepi.



Nevarnost telesnih poškodb zaradi splošnega vira nevarnosti

Simbol opozarja na neposredno grozečo nevarnost, ki za posledico lahko ima smrt ali težko telesne poškodbe, če se ne sprožijo ustrezni ukrepi.



Pomemben napotek za nemoteno delovanje.

Pravilna uporaba

Pond-Jet, v nadaljevanju imenovan "naprava, in vsi ostali deli iz obsega dostave se smejo uporabljati izključno kot sledi:

- Za izdelavo vodnjaka v vodotokih in velikih ribnikih z ribjim staležem ali brez njega.
- Za prezračevanje in oskrbovanje vrtnih ribnikov s kisikom.
- Obratovanje ob upoštevanju tehničnih podatkov.
- Za delo s čisto vodo.

Za napravo veljajo naslednje omejitve:

- Nikoli ne uporabljajte v plavalnih ribnikih.
- Nikoli ne črpajte drugih tekočin kot samo vodo.
- Nikoli ne delajte brez pretoka vode.
- Ne uporabljajte za profesionalne ali industrijske namene.
- Ne uporabljajte v povezavi s kemikalijami, živili, lahko vnetljivimi ali eksplozivnimi materiali.

Varnostna navodila

Podjetje **OASE** je to napravo izdelalo v skladu z veljavnimi tehničnimi standardi in varnostnimi navodili. Kljub temu pri nepravilni uporabi oziroma uporabi v nedovoljene namene, kot določeno, ali neupoštevanju varnostnih navodil obstajajo v zvezi s to napravo morebitne nevarnosti za ljudi in stvari.

Za varnost ni dovoljeno, da napravo uporabljajo otroci in mladostniki, mlajši od 16 let, ter osebe, ki ne znajo in niso zmožne prepoznati morebitnih nevarnosti, oz. osebe, ki niso prebrale priloženih navodil. Otroke morate nadzorovati, da se prepričate, da se ne igrajo z napravo.

Nevarnosti, ki jih predstavlja kombinacija vode skupaj z elektriko

- V primeru nepravilnega priključka in nestrokovne uporabe predstavlja voda skupaj z elektriko smrtno nevarnost in nevarnost resnih poškodb zaradi udara.
- Preden sežete v vodo, vedno preklopite vse naprave brez napetosti, ki se nahajajo v vodi.

Pravilna električna namestitvev

- Električne instalacije morajo ustrezati nacionalnim graditeljskim določilom in jih sme prevzeti samo strokovnjak za elektriko.
- Oseba velja za strokovnjaka za elektriko, ko je kvalificiran zaradi svoje strokovne izobrazbe, znanja in izkušenj in je upravičen, da poveri in presodi delo in ga izvede. Delo strokovnjaka zajema tudi spoznavanje možnih nevarnosti in opazovanje zadevnih regionalnih in nacionalnih norm, predpisov in določil.
- Če imate kakršnakoli vprašanja in probleme, se obrnite na strokovnjaka.
- Priključitev naprave je dovoljena samo, ko se električni podatki naprave in priključek ujemajo. Podatke o napravi najdete na tipski tablici na napravi, na embalaži, ali v teh navodilih.
- Napravo morate zavarovati z varovalno napravo za okvami tok z odmero okvarnega toka maksimalno 30 mA.
- Podaljšek napeljave in električni delilnik (npr. vtičnica) morata biti primerna za uporabo na prostem (zaščitena pred škropljenjem).
- Priključne električne napeljave v nobenem primeru ne smejo imeti manjši presek, ko je gumijasti kabel s kratkimi oznakami H05RN-F. Priključna električna napeljava mora ustrezati DIN VDE 0620.

- Povezave z vtičem zavarujte pred vlago.
- Napravo je dovoljeno povezati le v instalirano vtičnico, ki je v skladu s predpisi.

Varna uporaba

- Naprave s poškodovano električno napeljavo ali poškodovanim ohišjem ni dovoljeno uporabljati.
- Naprave ni dovoljeno prenašati ali je vleči za omrežni priključni kabel.
- Vse napeljave zaščitite pri polaganju, da so poškodbe izključene in da nihče ne more pasti čez napeljavo.
- Nikoli ne odprite ohišja naprave ali pripadajočih delov, če tega izrecno ne zasledite v navodilih.
- Uporabljajte le originalne nadomestne dele in opremo.
- Naprave v nobenem primeru ni dovoljeno tehnično spreminjati.
- Popravila lahko izvajajo le pooblaščenca OASE servisna služba.
- Priključnih napeljav ni možno zamenjati. Pri poškodovani napeljavi morate napravo oz. sestavne dele odstraniti.
- Aparat naj obratuje le, če v vodi ni ljudi!
- Vtičnice in omrežnega vtiča ni dovoljeno močiti.

Montaža in namestitvev (A-E)

Montaža naprave (A)

Namestite držalo za fontano (1) v odprtino v pločki (2). Vstavite vijak (4) s podložko (5) v izvrtino. Na vijak (4) od spodaj privijte prekrivno matico (6) in podložko (5).

Pozor: Vijak oziroma prekrivno matico privijte le z roko.

Na držalo za fontano od spodaj privijte črpalko »Classic 70« (3). Sklop fontane položite v vodo.

Uporaba fontane z 12 curki (B)

Odstranite perforirano ploščo (3) in velik O-obroč (4). Ponovno privijte zatič (1) in majhen O-obroč (2). Perforirano ploščo (3) in velik O-obroč (4) shranite za šobe s priključkom 1" (ni del vsebine paketa).

Uporaba sklopa s šobo 1" (C) (ni del vsebine paketa)

Na fontano (5) namestite perforirano ploščo (3) in velik O-obroč (4). Šobo (7) središčno privijte z majhnim O-obročem (2). Zatič (1) shranite za uporabo fontane z 12 curki.

Uporaba sklopa s trojno verigo »Lunaqua 5«

Pozor! Upoštevajte navodila za uporabo žarometov. Žaromete je treba v celoti potopiti pod vodno gladino.

Namestitvev naprave (D, E)

Naprava plava na vodi. Napravo pritrdite tako, da jo z vrvmi (npr. vrvmi iz umetnega materiala, niso priložene) usidrate na breg ali na dno ribnika.

Usidranje naprave na breg (D): Vrvi (2) pritrdite na 3 ušesca pločke (1). Proste dele vrvi enakomerno porazdelite in pritrdite na obalo ali rob bazena. Pozor! Vrvi ne smejo predstavljati nevarnosti. Območje sklopa fontane zavarujte. Vrvi zmerno napnite, tako da se izravnava nihanja vodostaja. Pozor: Priključnega kabla ni dovoljeno vleči in obvezno je treba omrežni vtič zavarovati pred vlago.

Usidranje naprave na dno ribnika (E): Vrvi (2) pritrdite na 3 ušesca pločke (1). Merjenje vodne globine. Vrvi (2) odrežite na dolžino = globina vode + 1 m. Na prost del vrvi povežite sidrno utež (ok. 20 kg). Sklop fontane namestite na vodo in utež potopite na dno. Pozor! Vrvi ni dovoljeno napeti, tako da se lahko nihanja vodostaja izravnava. Pozor: Priključnega kabla ni dovoljeno vleči in obvezno je treba omrežni vtič zavarovati pred vlago.

Zagon**Pozor! Nevarna električna napetost.****Možne posledice:** smrt ali hude telesne poškodbe.**Zaščitni ukrepi:**

- Preden posežete v vodo, obvezno iztaknite omrežne vtiče vsem napravam, ki so nameščene v vodi!
- Pred deli na napravi potegnite vtič iz naprave.

Vklop: Vtič vtaknite v vtičnico. Ko je vzpostavljena omrežna povezava, se naprava vključi samodejno.**Izklop:** Izvlecite omrežni vtič.**Čiščenje (B)**

Pred začetkom čiščenja obvezno iztaknite omrežni vtič (7).

Sklop fontane vzemite iz vode. Z vodnim curkom sperite plovko, držalo šob in filtrsko ohišje ter jih očistite s krtačo.

Čiščenje fontane: Odvijte tri pritrdilne vijake (6). S pomočjo izvijača dvignite fontano iz naprave za centriranje in fontano (5) snemite. Iz držala za fontano odstranite umazanijo. Fontano namestite nazaj v obratnem vrstnem redu.

Čiščenje črpalke: Odvijte črpalko z držal šob. Črpalko do konca očistite po navodilih iz priročnika za uporabo.

Motnja

Motnja	Vzrok	Rešitev
Črpalka se ne zažene.	Ni omrežne napetosti.	Preizkusite omrežno napetost. Očistite in preglejte napeljavo.
Črpalka se po kratkem delovanju izključi.	Voda je zelo onesnažena.	Očistite črpalko.
	Vodna temperatura je previsoka.	Maks. dovoljena vodna temperatura je +35 °C.

Skladiščenje/pozimi

Če pričakujete zmrzal, vzemite sklop fontane iz vode. Če sklop zmrzne, se lahko poškodujeta plovka in črpalka. Sklop fontane shranite na mesto, kjer ne zmrzuje. Upoštevajte navodila za uporabo črpalke.

Prijevod originalnih uputa za uporabu

Savjeti uz ove upute za upotrebu

Dobrodošli u OASE Living Water. Kupnjom **Pond-Jet** učinili ste dobar izbor.

Prije prve upotrebe uređaja pažljivo pročitajte ovu uputu za upotrebu, te se upoznajete s uređajem. Svi radovi na ovom uređaju i s ovim uređajem smiju se izvoditi samo prema ovim uputama.

U svrhu ispravne i sigurne upotrebe, obvezno se pridržavajte uputa za sigurnost.

Brižno čuvajte ovu uputu za upotrebu. Ako uređaj predate drugome korisniku, obvezno mu prosljedite i ove upute.

Simboli u ovim uputama

Simboli upotrijebljeni u ovim uputama za uporabu imaju sljedeće značenje:



Opasnost od ozljeda zbog opasnog električnog napona

Simbol upućuje na neposredno prijeteću opasnost koja za posljedicu može imati smrt ili teške ozljede ako se ne poduzmu odgovarajuće mjere.



Opasnost od ozljeda zbog općeg izvora opasnosti

Simbol upućuje na neposredno prijeteću opasnost koja za posljedicu može imati smrt ili teške ozljede ako se ne poduzmu odgovarajuće mjere.



Važna napomena za neometano djelovanje.

Namjensko korištenje

Pond-Jet, u nastavku naveden kao "uređaj", i svi drugi dijelovi iz obsega isporuke smiju se isključivo upotrebljavati na sljedeći način:

- Za dopunu fontane u vodama i velikim jezerima s ribljim fondom ili bez njega.
- Za prozračivanje i napajanje vrtnih jezeraca kisikom.
- Rad uz pridržavanje tehničkih podataka.
- Za rad s čistom vodom.

Za uređaj vrijede sljedeća ograničenja:

- Nikada ne primjenjujte u jezercima za kupanje.
- Osim vode nikada ne crpите druge tekućine.
- Nikada ne radite bez protoka vode.
- Ne primjenjujte za profesionalne ili industrijske namjene.
- Ne primjenjujte u svezi s kemikalijama, namirnicama, lako zapaljivim ili eksplozivnim materijalima.

Sigurnosne napomene

Tvrtka **OASE** pizvela je ovaj uređaj prema trenutnom stanju tehnike i sukladno postojećim sigurnosnim propisima. Pa ipak, ovaj uređaj može predstavljati opasnost za osobe i materijalna dobra, ukoliko se koristi nestručno, odnosno nenamjenski ili ako se ne poštuju sigurnosne upute.

Iz sigurnosnih razloga uređaj ne smiju koristiti djeca mlađa od 16 godina i osobe koje ne mogu raspoznati moguće opasnosti ili nisu upoznate s ovom uputom za upotrebu. Djecu se mora nadgledati, kako bi se uvjerali, da se ne igraju sa uređajem.

Opasnosti koje nastaju kombinacijom vode i elektriciteta

- Kombinacija vode i struje kod nepropisnog priključka ili nestručnog rukovanja može zbog nastanka strujnog udara uzrokovati smrt ili teška ozljeđivanja.
- Prije nego što dodirnete vodu, uvijek i sve uređaje koji se nalaze u vodi potpuno isključiti iz napona.

Ispravne električne instalacije

- Električne instalacije moraju odgovarati nacionalnim odredbama i smiju biti provedene samo od strane stručnjaka.
- Osoba važi kao stručnjak za električne instalacije, kada je na osnovi stručne izobrazbe, znanja i iskustva osposobljena i opunomoćena izvoditi i procjenjivati naručene radove. Rad stručnjaka obuhvaća i prepoznavanje mogućih opasnosti, te pridržavanje regionalnih i nacionalnih normi, pravila i propisa.
- Kod problema ipitanja obratite se stručnjaku za električne instalacije.
- Priključivanje uređaja je dozvoljeno samo u slučaju kada se električni podaci uređaja poklapaju sa podacima opskrbljivača struje. Podaci uređaja se nalaze na pločici tipa uređaja, ili na pakiranju, ili u ovim uputama.
- Uređaj mora biti zaštićen sklopkom radi nestanka struje, sa osnovnom izmjerom od maksimalno 30 mA.
- Produžni kablovi i strujni razdjelnici (npr. mnogostruke utičnice) moraju biti prikladne za vanjsko korištenje (zaštićene od štrcajuće vode).
- Vodovi za priključak na strujnu mrežu ne smiju imati manji presjek od voda gumenog crijeva oznake H05RN-F. Produžni kabeli moraju biti usklađeni s DIN VDE 0620.
- Štitite spojnice utikača od vlage.

- Uređaj se smije priključivati samo na propisno instaliranu utičnicu.

Sigurno poduzeće

- Uređaj se ne smije koristiti ako postoji kvar na vodu ili kućištu.
- Nikada ne nosite i ne vucite uređaj držeći ga za priključni kabel.
- Postavite sve vodove zaštićeno, tako da su ošteženja isključena i da nitko preko njih ne može pasti.
- Ne otvarajte nikada kućište uređaja ili pripadajućih dijelova, osim ako niste izričito na to upućeni ovim uputama.
- Koristite samo originalne pričuvne dijelove i pribor za uređaj.
- Nikad nemojte poduzimati tehničke promjene na uređaju.
- Popravak smiju vršiti samo ovlašteni OASE servisi za kupce.
- Priključne cijevi se ne mogu zamijeniti. Pri oštećenju voda uređaj ili njegove komponente moraju se ukloniti.
- Uređaj se smije koristiti samo ako se nitko ne nalazi u vodi!
- Držite utičnicu i mrežni utikač na suhom.

Montaža i postavljanje (A-E)

Montiranje uređaja (A)

Držač fontane (1) umetnite u otvor u plovku (2). Vijak (4) s podložnom pločicom (5) uvedite u provrt. Slijepu maticu (6) i podložnu pločicu (5) navrnite odozdo na vijak (4).

Pozor: Vijak odnosno slijepu maticu pritegnite samo rukom.

Pumpu Classic 70 (3) navrnite odozdo na držač fontane. Stavite agregat fontane u vodu.

Pogon fontane s 12 mlazova (B)

Uklonite perforiranu pločicu (3) i veliki O-prsten (4). Ponovno uvrnite čep (1) i mali O-prsten (2). Sačuvajte perforiranu pločicu (3) i veliki O-prsten (4) za mlaznice s priključkom od 1" (nije sadržan u isporuci).

Pogon agregata s mlaznicom od 1" (C) (ne spada u opseg isporuke).

Perforiranu pločicu (3) i veliki O-prsten (4) stavite na fontanu (5). Mlaznicu (7) s malim O-prstenom (2) uvrnite u sredini. Sačuvajte čep (1) za pogon fontane s 12 mlazova.

Rad agregata s 3-strukim lancem Lunaqua 5.

Pozor! Pridržavajte se uputa za uporabu reflektora. Reflektori moraju u cijelosti biti ispod površine vode.

Postavljanje uređaja (D, E)

Uređaj pluta na vodi. Za pričvršćivanje se s jedne strane na uređaju pričvršćuje užad (npr. plastična užad, nije sadržano u opsebu isporuke), a s druge strane se sidre bilo na obali ili na dnu jezera.

Učvršćivanje uređaja na obali (D): Uže (2) pričvrstite na 3 ušice plovka (1). Slobodne krajeve užeta jednakomjerno rasporedite po obali jezera ili rubu bazena. **Pozor!** Uže ne smije predstavljati nikakvu opasnost. Osigurajte područje oko agregata fontane. Uže zategnite samo umjereno, tako da se izjednače kolebanja razine vode. **Pozor:** Spriječite zatezanje priključnog kabela i zaštitite mrežni utikač od vlage!

Učvršćivanje uređaja na dno jezera (E): Uže (2) pričvrstite na 3 ušice plovka (1). Utvrdite viskom dubinu vode. Odredite dužinu užeta (2) = dubina vode + 1 m. Na slobodne krajeve užeta privežite sidreni uteg (težine oko 20 kg). Agregat fontane pozicionirajte na vodu i spustite uteg na dno vode. **Pozor!** Uže ne smije biti previše zategnuto tako da se izjednače kolebanja razine vode. **Pozor:** Spriječite zatezanje priključnog kabela i zaštitite mrežni utikač od vlage!

Puštanje u rad



Pozor! Opasan električni napon.

Moguće posljedice: smrt ili teške ozljede.

Mjere zaštite:

- Prije nego što zahvatite u vodu, uvijek izvucite strujne utikače svih uređaja koji se nalaze u vodi!
- Prije radova na uređaju izvući utikač uređaja.

Uključivanje: Utikač utaknuti u utičnicu. Uređaj se nakon uspostavljanja napajanja strujom automatski uključuje.

Isključivanje: Izvucite električni utikač.

Čišćenje (B)

Prije radova čišćenja izvucite mrežni utikač (7)!

Izvadite agregat fontane iz vode. Plovak, držač mlaznice i kućište filtra poprskajte mlazom vode i očistite mekom četkom.

Čišćenje fontane: Otpustite tri pričvrtna vijka (6). Pomoću izvijača nadignite fontanu iz središta i skinite je (5). Uklonite nečistoće iz držača fontane. Fontanu montirajte obrnutim redoslijedom.

Čišćenje pumpe: Odvojite pumpu s držača mlaznice. Pumpu očistite prema uputama za uporabu.

Smetnja

Smetnja	Uzrok	Rješenje
Pumpa ne radi.	Nema napona strujne mreže.	Provjerite napon strujne mreže. Očistite i provjerite dovod.
Pumpa se nakon kratkotrajnog rada isključuje.	Jako zaprijanje vode. Temperatura vode je previsoka.	Očistite pumpu. Uzmite u obzir da maks. temperatura vode smije biti +35°C.

Skladištenje/spremanje preko zime

U slučaju očekivanog mraza izvadite agregat fontane iz vode. Smrzavanje agregata može uzrokovati oštećenja plovka i pumpe. Agregat fontane uskladištite na mjestu zaštićenom od mraza. Pridržavajte se uputa za uporabu pumpe.

Traducerea instrucțiunilor de utilizare originale

Indicații privind aceste instrucțiuni de utilizare

Bine ați venit la OASE Living Water. Prin achiziționarea produsului **Pond-Jet** ați făcut o alegere bună. Înainte de folosirea aparatului vă rugăm să citiți cu atenție instrucțiunile de utilizare și să vă familiarizați cu aparatul. Toate lucrările la nivelul și cu acest echipament pot fi efectuate numai conform prezentelor instrucțiuni. Respectarea indicațiilor privind securitatea este obligatorie, în scopul unei utilizări corecte și sigure. Vă rugăm să păstrați aceste instrucțiuni la loc sigur. În cazul schimbării proprietarului, înmânați-le acestuia.

Simboluri din prezentele instrucțiuni

Simbolurile utilizate în aceste instrucțiuni de funcționare au următoarea semnificație:



Pericolul de accidentare a persoanelor datorită tensiunii electrice

Acest simbol indică un pericol iminent, care se poate solda cu moartea sau accidentarea gravă, dacă nu se iau măsurile corespunzătoare.



Pericolul de accidentare a persoanelor datorită unei surse generale de pericol

Acest simbol indică un pericol iminent, care se poate solda cu moartea sau accidentarea gravă, dacă nu se iau măsurile corespunzătoare.



Indicație importantă pentru funcționarea fără perturbații.

Utilizarea în conformitate cu destinația

Pond-Jet, numit în cele ce urmează "aparatul", și toate celelalte componente cuprinse în volumul de livrare trebuie utilizate exclusiv după cum urmează:

- Pentru producerea unei fântâni cu jet în ape sau iazuri mari cu sau fără pești.
- Pentru aerisirea și alimentarea iazurilor de grădină cu oxigen.
- Operarea cu respectarea datelor tehnice.
- Pentru utilizarea cu apă curată.

Pentru aparat sunt valabile următoarele restricții:

- A nu se utiliza în iazuri tip piscină!
- Nu pompați niciodată alte lichide în afară de apă.
- Nu se va utiliza niciodată fără debit de apă.
- Nu utilizați în scopuri profesionale sau industriale.
- NU utilizați în combinație cu substanțe chimice, alimente, substanțe ușor inflamabile sau explozive

Indicații privind securitatea muncii

Firma **OASE** a construit acest aparat în conformitate cu stadiul actual al tehnicii și prevederilor existente privind siguranța. Cu toate acestea, acest aparat poate reprezenta un pericol pentru persoane și bunuri, dacă este incorect utilizat, respectiv dacă nu este utilizat în scopul pentru care a fost realizat sau dacă nu se respectă instrucțiunile privind siguranța.

Din motive de siguranță nu este permisă utilizarea aparatului de către copiii și tinerii sub 16 ani, precum și de către persoanele care nu pot recunoaște potențialele pericole sau care nu sunt familiarizate cu aceste instrucțiuni de utilizare. Este necesară supravegherea copiilor pentru a garanta că aceștia nu se joacă cu echipamentul.

Pericole care apar prin combinația dintre apă și electricitate

- Combinația dintre apă și electricitate poate conduce, în cazul racordării necorespunzătoare sau a manipulării incorecte, la deces sau vătămări corporale grave prin electrocutare.
- Înainte de a băga mâna în apă, scoateți de sub tensiune toate echipamentele aflate în apă.

Instalație electrică conform normelor

- Instalațiile electrice trebuie să respecte normele firmelor naționale de montaj, lucrările fiind efectuate numai de către un electrician specializat.
- O persoană este considerată electrician specializat în cazul în care, ca urmare a instruirii de specialitate, a cunoștințelor și a experiențelor are capacitatea și dreptul să aprecieze și să efectueze lucrările care îi sunt încredințate. Lucrările efectuate în calitate de specialist includ și identificarea pericolelor posibile și respectarea normelor, prevederilor și dispozițiilor regionale și naționale.
- Pentru întrebări și probleme, vă rugăm să vă adresați unui electrician specializat.
- Conectarea aparatului este permisă numai dacă datele electrice ale aparatului coincid cu cele ale instalației de alimentare cu energie electrică. Datele aparatului sunt menționate pe plăcuța de fabricație montată la nivelul aparatului sau pe ambalaj sau în prezentele instrucțiuni.

- Aparatul trebuie să dispună de un sistem de protecție împotriva curenților vagabonzi cu o eroare de calcul a curențului de maxim 30 mA.
- Cablurile prelungitoare și distribuitorile de energie electrică (de exemplu reglete de prize) trebuie să fie compatibile pentru utilizarea în aer liber (cu protecție împotriva stropilor de apă).
- Cablurile de conectare la rețea nu trebuie să aibă o secțiune mai mică decât conexiunile cu furtun din cauciuc cu simbolul H05RN-F. Cablurile de prelungire trebuie să îndeplinească normele DIN VDE 0620.
- Protejați de umiditate îmbinările cu ștecăr.
- Conectați aparatul numai la o priză instalată corect.

Funcționare sigură

- În cazul cablurilor electrice defecte sau a unei carcase defecte, aparatul nu mai poate fi utilizat.
- Nu transportați și nu trageți aparatul de cablul de alimentare.
- Montați toate cablurile protejate astfel încât să fie exclus riscul de producere a defecțiunilor și să nu se împiedice nimeni de ele.
- Nu deschideți niciodată carcasa aparatului sau a componentelor aferente în cazul în care nu vi se solicită expres acest lucru în instrucțiuni.
- Utilizați numai piese de schimb și accesorii originale pentru aparat.
- Nu efectuați niciodată modificări tehnice ale aparatului.
- Permiteți efectuarea reparațiilor numai de către stațiile de service autorizate OASE.
- Cablurile de alimentare nu pot fi înlocuite. În cazul deteriorării cablului este necesară eliminarea echipamentului, respectiv a componente.
- Utilizați acest aparat numai atunci când nu se află persoane în apă!
- Mențineți uscate priza și ștecherul de alimentare.

Montarea și amplasarea (A-E)

Montarea aparatului (A)

Introduceți suportul fântânii (1) în deschiderea flotorului (2). Treceți șurubul (4) cu șaiba suport (5) prin gaură. Din partea inferioară înfiletați piulița înfundată (6) și șaiba suport (5) pe șurubul (4).

Atenție: Strângeți șurubul, respectiv piulița cu pălărie numai cu mâna.

Din partea de jos înșurubați pompa Classic 70 (3) pe suportul fântânii. Introduceți agregatul fântânii în apă.

Exploatarea cu fântână cu 12 jeturi (B)

Îndepărtați discul perforat (3) și inelul O mare (4). Înșurubați din nou dopul (1) și inelul O mic (2). Păstrați discul perforat (3) și inelul O mare (4) pentru duzele cu racord 1" (nu sunt cuprinse în livrare).

Exploatarea aparatului cu duză 1" (C) (nu este cuprinsă în livrare).

Așezați discul perforat (3) și inelul O mare (4) pe fântâna (5). Înfiletați duza (7) cu inelul O mic (2) în centru. Păstrați dopul (1) pentru exploatarea fântânii cu 12 jeturi.

Exploatarea cu lanț triplu Lunaqua 5.

Atenție! Respectați instrucțiunile de utilizare ale reflectoarelor. Reflectoarele trebuie să se găsească complet sub suprafața apei.

Amplasarea aparatului (D, E)

Aparatul plutește pe apă. Pentru fixare sunt utilizate cabluri (de exemplu cabluri de plastic, nu sunt incluse în pachetul de livrare) pe o parte la nivelul echipamentului, iar pe de cealaltă parte pe mal sau pe fundul iazului.

Ancorați echipamentul de mal (D): Fixați cablurile (2) la nivelul celor 3 ochiuri ale corpului flotant (1). Fixați capetele libere ale frânghiilor, uniform împărțite, de malul iazului sau marginea bazinului. Atenție! Cablurile nu trebuie să reprezinte un pericol. Asigurați zona din jurul agregatului fântânii. Întindeți frânghiile numai potrivit, pentru ca diferențele de nivel ale apei să poată fi compensate. Atenție: Nu tensionați cablul de racord și protejați ștecărul contra umezelii!

Ancorați aparatul de fundul iazului (E): Fixați cablurile (2) la nivelul celor 3 ochiuri ale corpului flotant (1). Măsurați adâncimea apei. Prolungați cablurile (2) = adâncime apei + 1 m. Fixați la capetele libere ale cablurilor greutatea de ancorare (greutate aproximativ 20 kg). Poziționați agregatul fântânii pe apă și scufundați greutatea pe fundul iazului. Atenție! Cablurile nu trebuie să fie tensionate pentru ca diferențele de nivel ale apei să poată fi compensate. Atenție: Nu tensionați cablul de racord și protejați ștecărul contra umezelii!

Punerea în funcțiune



Atenție! Tensiune electrică periculoasă.

Posibile urmări: moarte sau accidente grave.

Măsuri de protecție:

- Înainte de a atinge apa, scoateți întotdeauna din priză ștecărele tuturor aparatelor care se află în apă.
- Înainte de efectuarea de lucrări la nivelul aparatului, scoateți ștecărul aparatului din priză.

Conectarea: Conectați ștecărul la priză. Aparatul pornește în mod automat după ce a fost realizată conectarea electrică.

Deconectarea: Scoateți ștecărul din priză.

Curățarea (B)

Înainte de a efectua lucrări de curățare, scoateți ștecărul (7) din priză!

Scoateți agregatul fântânii din apă. Curățați flotorul, suportul pentru duză și cutia filtrului cu jet de apă și cu o perie moale.

Curățarea fântânii: desfaceți cele trei șuruburi de prindere (6). Ridicați fântâna din locașul de centrare cu ajutorul unei șurubelnițe și îndepărtați fântâna (5). Îndepărtați murdăria din suportul fântânii. Montați fântâna în succesiune inversă.

Curățarea pompei: desprindeți pompa de pe suportul duzei. Curățați pompa conform instrucțiunilor de folosire.

Defecțiuni

Defecțiune	Cauză	Măsuri de remediere
Pompa nu pornește	Nu există tensiune de alimentare	Verificați tensiunea din rețea Curățați/verificați conductele de alimentare
Pompa deconectează după scurt timp	Apă deosebit de murdară Temperatura apei este prea ridicată	Curățați pompa Respectați temperatura maximă a apei de +35° C

Depozitarea / depozitarea pe timp de iarnă

Scoateți agregatul fântânii din apă atunci când se preconizează îngheț. Înghețarea agregatului poate produce deteriorarea flotorului și a pompei. Depozitați agregatul într-un loc ferit de îngheț. Respectați instrucțiunile de utilizare a pompei.

Превод на оригиналното упътване за употреба

Инструкции към настоящото упътване за употреба

Добре дошли в OASE Living Water. С покупката на продукта **Pond-Jet** Вие направихте добър избор.

Преди първото използване на уреда внимателно прочетете Ръководството и се запознайте с уреда. Всички работи по и с този уред трябва да се изпълняват в съответствие с настоящето ръководство.

Непременно спазвайте инструкциите за безопасност за правилното и безопасно ползване.

Грижливо съхранете това ръководство. При смяна на собственика, моля, предайте и ръководството.

Символите в това упътване

Символите, използвани в упътването за употреба, имат следното значение:



Опасност от нараняване с опасно електрическо напрежение

Символът указва пряка опасност, последиците от която могат да бъдат смърт или тежки наранявания, ако не бъдат взети съответните мерки.



Опасност от нараняване чрез общ източник на опасност

Символът указва пряка опасност, последиците от която могат да бъдат смърт или тежки наранявания, ако не бъдат взети съответните мерки.



Важно указание за безпроблемно експлоатиране.

Употреба по предназначение

Pond-Jet, по-нататък наречен "Уред", а всички останали части от доставката следва да се използват по следния начин:

- За образуване на воден фонтан във водни басейни и големи езера с или без риба.
- За аериране и снабдяване на градински езера с кислород.
- Експлоатацията при спазване на техническите данни.
- Уредът се използва с чиста вода.

За уреда са валидни следните ограничения:

- Не използвайте уреда в плувни басейни.
- Никога не използвайте други течности освен вода.
- Никога не използвайте уреда без вода.
- Не използвайте уреда за производствени или промишлени цели.
- Не използвайте уреда заедно с химикали, хранителни продукти, лесно запалими или взривоопасни вещества.

Указания за безопасност

Фирмата **OASE** е конструирала този уред според актуалното ниво на техническо развитие и съществуващите предписания за безопасност. Въпреки това от този уред може да възникне риск за хората и материалните ценности, ако се използва не по предназначение или неправилно или ако не се съблюдават инструкциите за безопасност.

От съображения за сигурност този уред не може да се използва от деца и младежи под 16 години, както и от лица, които не могат да разпознаят евентуални рискове или които не са запознати с настоящото упътване за употреба. Децата да бъдат под контрол, за да се убедите, че не играят с уреда.

Рискове, породени от комбинацията между вода и електричество

- Комбинацията от вода и електричество може да доведе при неправилно свързване към захранването или при неправилна работа с уреда до сериозни наранявания от токов удар.
- Преди да бъркате във водата винаги изключвайте от напрежение всички намиращи се във водата уреди.

Електрическо инсталиране съгласно предписанията

- Електрическите инсталации трябва да отговарят на националните разпоредби за изграждане и могат да се правят само от специализиран електро персонал.
- Дадено лице се счита за специалист по електро, ако е квалифицирано и упълномощено въз основа на своето професионално образование, познания и опит да оценява и извършва възложената му работа. Работата като специалист по електро обхваща също разпознаването на възможни опасности и спазването на действащите регионални и национални стандарти, предписания и разпоредби.
- При въпроси и проблеми се обръщайте към електроспециалист.
- Свързването на уреда е разрешено само тогава, когато електрическите данни на уреда и токовото захранване съвпадат. Данните за уреда се намират върху заводската табела на уреда или върху опаковката, или в настоящето ръководство.

- Уредът трябва да е обезопасен със защитно съоръжение за ток на утечка с номинален ток на утечка от максимум 30 mA.
- Удължаващи кабели и токови разпределители (напр. многогнездни контакти) трябва да са подходящи за използване на открито (защитени от пръски вода).
- Захранващите проводници за връзка с електрическата мрежа не трябва да са с по-малко сечение от гугените маркуци с кратко обозначение H05RN-F. Удължителите трябва да съответстват на DIN VDE 0620.
- Защитете от влагата контактните съединения.
- Свържете уреда само към инсталиран според предписанията контакт.

Безопасна работа

- При дефектен проводник или дефектен корпус уредът не бива да се използва.
- Не носете, съответно не теглете уреда за захранващия кабел.
- Положете всички проводници със защита, така че да са изключени повреждания и никой да не може да падне върху тях.
- Никога не отваряйте корпуса на уреда или на принадлежащите му части, ако това не се изисква изрично в упътването.
- Използвайте само оригинални резервни части и оригинални аксесоари за уреда.
- Никога не извършвайте технически промени по уреда.
- Възлагайте ремонтите само на оторизирани сервиси OASE.
- Свързващите проводници не могат да се сменят. При повреден проводник уредът респ. компонентата трябва да се отстранят като отпадък.
- Експлоатирайте уреда само, ако във водата няма хора!
- Поддържайте контакта и мрежовия щепсел сухи.

Монтаж и инсталация (А-Е)

Монтаж на уреда (А)

Поставете стойката на фонтана (1) в отвора в поплавък (2). Поставете болт (4) с подложна шайба (5) в отвора. Завийте глуха гайка (6) и подложната шайба (5) отдолу към болт (4).

Внимание: Болтът, респ. глухата гайка се притягат само с ръка.

Помпа Classic 70 (3) завийте с болтове отдолу върху стойката на фонтана. Поставете фонтанния агрегат във водата.

Работа с 12 струен фонтан (В)

Извадете диска с отвори (3) и големия О-пръстен (4). Отново завийте с болтове пробка (1) и малкия О-пръстен (2). Запазете диска с отвори (3) и големия О-пръстен (4) за дюзите с присъединяване 1" (не са включени в обхвата на доставката).

Работа на агрегата с 1" дюза (С) (не е включена в обхвата на доставката).

Дискът с отвори (3) и големия О-пръстен (4) поставете върху фонтана (5). Свържете с болтове дюза (7) с малкия О-пръстен (2) в средата. Запазете пробка (1) за работа с 12-струен фонтан.

Работа на агрегата с 3-на верига Lunaqua 5.

Внимание! Спазвайте указанията от ръководството за ползване на прожекторите. Прожекторите трябва да са изцяло под водната повърхност.

Инсталиране на уреда (D, E)

Уредът се носи върху водата. За фиксиране въжетата (напр. пластмасови въжета, не са включени в обхвата на доставката) се закрепват от една страна за уреда, а от друга на брега или на дъното на езерото.

Анкерно укрепване на уреда към брега (D): Закрепете въжетата (2) към 3-те халки на поплавката (1).

Свободните краища на въжетата се разпределят равномерно по брега на езерото или се закрепват към ръба на басейна. Внимание! Въжетата не трябва да бъдат източник на опасност. Обезопасете сектора около фонтанния агрегат. Не обтягайте твърде силно въжетата, за да може да се гарантира баланс на водното равнище. Внимание: Кабелите за присъединяване не трябва да се дърпат, пазете щепселите от влага!

Анкерно укрепване на уреда към дъното на езерото (E): Закрепете въжетата (2) към 3-те халки на поплавката (1). Измерване на водната дълбочина с лот. Развийте малко от дължината на въжетата (2) = водна дълбочина + 1 м. Към свободните краища на въжетата поставете тежести (тегло около 20 кг). Позиционирайте фонтанния агрегат върху водата и спуснете тежестта надолу към дъното. Внимание! Не обтягайте твърде силно въжетата, за да може да се гарантира баланс на водното равнище. Внимание: Кабелите за присъединяване не трябва да се дърпат, пазете щепселите от влага!

Пускане в експлоатация



Внимание! Опасно електрическо напрежение.

Възможни последствия: смърт или тежки наранявания.

Предпазни мерки:

- Преди да бъркате във водата, винаги изтегляйте от контакта щепселите на всички намиращи се във водата уреди.
- Преди работа по уреда изтегляйте мрежовия щепсел от уреда.

Включване: Поставете щепсела в контакта. Уредът се включва веднага, когато го свържете с електрозахранването.

Изключване: Изтеглете щепсела от контакта.

Почистване (B)

Преди почистване издърпайте мрежовия кабел (7)!

Извадете фонтанния агрегат от водата. Напръскайте с водна струя поплавците, стойката за дюзите и кожуха на филтъра и почистете с мека четка.

Почистване на фонтана: Разхлабете трите крепежни болта (6). С помощта на отвертка освободете фонтана (5) от центровката и го извадете. Отстранете замърсяванията по стойката на фонтана. Фонтанът се монтира в обратна последователност.

Почистване на помпата: Разхлабете помпата от стойката на дюзите. По-основно помпата се почиства по начина, посочен в инструкцията за ползване.

Повреда

Повреда	Причина	Отстраняване
Помпата не се задейства	Липсва захранващо напрежение от мрежата	Проверете напрежението в мрежата Почистете, проверете захранващите проводни
След кратко време работа помпата изключва	Силно замърсена вода Температурата на водата е прекалено висока	Почистете помпата Спазвайте максималната температура от +35°C

Съхранение/Зазимяване

Ако има вероятност от измръзване, извадете фонтанния агрегат от водата. Ако агрегатът замръзне, това може да повреди поплавката и самата помпа. съхранявайте фонтанния агрегат по начин, който не позволява да ръждяса. Спазвайте указанията от ръководството за ползване на помпата.

Переклад оригінального посібника з експлуатації

Вказівки до цієї інструкції з експлуатації

Раді вітати вас у компанії «OASE Living Water». Придбавши дану продукцію **Pond-Jet**, Ви зробили гарний вибір. Перед першим використанням пристрою ретельно прочитайте інструкцію з експлуатації і ознайомтеся з пристроєм. Всі роботи з даним приладом та на ньому дозволяється проводити тільки при дотриманні умов цієї інструкції по експлуатації.

Обов'язково дотримуйтеся правил техніки безпеки для правильного та безпечного використання пристрою. Ретельно зберігайте цю інструкцію з експлуатації. У випадку зміни власника передайте йому інструкцію з експлуатації.

Символи, що використані у цій інструкції з експлуатації

Умовні позначення, які використано в цьому посібнику, мають наступне значення:



Небезпека травмування небезпечним електричним струмом

Умовне позначення вказує на безпосередню небезпеку, яка може призвести до смерті або важких ушкоджень, якщо не вжити відповідних заходів.



Небезпека травмування людей від загальних джерел небезпеки

Умовне позначення вказує на загрожуючу безпосередню небезпеку, яка може призвести до смерті або важких ушкоджень, якщо не вжити відповідних заходів.



Важлива вказівка для безперебійної роботи.

Використання пристрою за призначенням

Pond-Jet, що надалі називається «приладом», та усі інші деталі з комплекту постачання дозволяється використовувати лише у наступний спосіб:

- Для створення водяних фонтанів у водоймах та великих ставках з рибою, або без неї.
- Для вентиляції та забезпечення садових ставків киснем.
- Експлуатація з дотриманням технічних характеристик.
- Для експлуатації з чистою водою.

На прилад поширюються наступні обмеження:

- Не використовувати у ставку, призначеному для плавання.
- Забороняється перекачувати за допомогою пристрою інші рідини, крім води.
- Ніколи не експлуатувати без подачі води.
- Не для комерційного або промислового використання.
- Не допускати контакту з хімікатами, харчовими продуктами, легкозаймистими та вибуховими матеріалами

Правила техніки безпеки

Фірма **OASE** виготовила цей пристрій за останнім словом техніки і згідно з діючими інструкціями з техніки безпеки. Незважаючи на це, пристрій може бути небезпечним для людей і матеріальних цінностей, якщо його використовувати неналежним чином або не за призначенням, а також у разі недотримання правил техніки безпеки.

З міркувань безпеки дітям та молоді до 16 років, а також особам, які не можуть усвідомити небезпеку або не ознайомлені з даною інструкцією з експлуатації, використовувати цей пристрій заборонено. Не залишайте дітей без нагляду для того, щоб вони не могли грати з приладом.

Небезпека через контакт води з електрикою

- При неправильному підключенні або неналежному поводженні контакт води і електрики може призвести до смерті або важких ушкоджень від удару струмом.
- Перш ніж занурити руки у воду, обов'язково відключіть всі прилади, які знаходяться у воді, від джерела напруги.

Електричний монтаж згідно з правилами

- Електромонтаж повинен відповідати національним будівельним інструкціям і повинен виконуватися тільки фахівцями - електриками.
- Особа вважається фахівцем – електриком, тільки якщо вона на підставі професійного навчання, знання й досвіду підходить для виконання й оцінки доручених робіт. Виконання роботи фахівцем передбачає знання можливих небезпек і дотримання певних регіональних і національних норм, директив і приписів.
- У разі виникнення питань і проблем звертайтеся до фахівця-електрика.
- Приєднання приладу можна робити тільки в тому випадку, коли електричні характеристики приладу збігаються з даними джерела струму. Дані приладу містяться на заводській табличці або на пакуванні, або в даному посібнику.

- Прилад повинен бути захищений за допомогою захисного пристрою від струму uszkodження з максимальним розрахунковим струмом 30 мА.
- Подовжувачі й розподільники (наприклад, колодки) повинні бути призначені для використання на відкритому повітрі (захищені від водяних бризок).
- Мережеві проводи повинні мати не менший профіль, ніж у гумового шлангопровода з умовною позначкою H05 RN-F. Подовжувачі мають відповідати нормам німецьких промислових стандартів DIN VDE 0620.
- Захистіть розніми з'єднання від потрапляння вологи.
- Підключайте прилад тільки до розетки, змонтованої згідно з інструкцією.

Надійна експлуатація

- Пристрій не можна використовувати, якщо uszkodжено електричну проводку або корпус.
- Не переносьте й не тягніть прилад, тримаючи його за електричний кабель!
- Укладайте кабелі в захищеному виді, щоб виключити uszkodження й щоб запобігти падінню людей.
- Ніколи не відкривайте корпус або його частини, якщо в посібнику з експлуатації немає щодо цього чіткої вказівки.
- Використовуйте лише оригінальні запасні частини і оригінальні комплектуючі до пристрою.
- Ніколи не здійснюйте технічних змін на пристрої.
- Здійснювати ремонт тільки через авторизовані служби обслуговування клієнтів компанії OASE.
- З'єднувальні проводи не підлягають заміні. У разі uszkodження шнура прилад або його компоненти мають бути утилізованими.
- Не застосовуйте пристрій, якщо у воді знаходяться люди!
- Розетку та мережевий штекер берегти від попадання вологи.

Монтаж і встановлення (A-E)

Монтувати пристрій (A)

Кріплення фонтану (1) вставити в отвір у поплавку (2). Болт (4) з підкладною шайбою (5) просунути у висвердлений отвір. Ковпачкову гайку (6) і підкладну шайбу (5) знизу нагвинтити на болт (4).

Увага: Гвинти та ковпачкову гайку затягувати тільки вручну.

Насос Classic 70 (3) знизу пригвинтити на кріплення фонтану. Фонтанний агрегат опустити в воду.

Експлуатація фонтану з 12-ма струменями (B)

Зніміть диск з отворами (3) і велике гумове кільце круглого січення (4). Знову пригвинтіть заглушку (1) і мале гумове кільце круглого січення (2). Зберігайте диск з отворами (3) і велике гумове кільце круглого січення (4) для насадок з підключенням 1 дюйма (у комплекті поставки немає).

Експлуатація агрегату з 1 дюйма насадкою (C) (у комплекті поставки немає).

Диск з отворами (3) і велике гумове кільце круглого січення (4) накласти на фонтан (5). Співвісно пригвинтити насадку (7) з малим гумовим кільцем круглого січення (2). Зберігайте заглушку (1) для експлуатації фонтану з 12-ма струменями.

Експлуатація агрегату з 3-ним ланцюгом Lunaqua 5.

Увага! Дотримуйтеся інструкції з експлуатації прожекторів. Прожектори повинні знаходитись повністю під поверхнею води.

Установка пристрою (D, E)

Пристрій плаває на воді. Для фіксації мотузки (напр., синтетичні мотузки, які не входять в комплект поставки) кріпляться з одного боку до приладу, а з іншого або до берегу, або до дна ставка.

Фіксація пристрою на березі (D): Мотузки (2) закріпити в 3 петлях поплавка (1). На березі ставка або краю водойми укріпити вільні кінці мотузок, рівномірно розподіливши їх. **Увага!** Мотузки не повинні створювати небезпеку. Захистіть територію біля фонтанного агрегату. Мотузки натягувати помірно для того, щоб вирівняти коливання рівня води. **Увага:** З'єднувальний кабель звільнити від напруги і мережний штекер оберігати від вологи!

Анкерне кріплення до дна ставка (E): Мотузки (2) закріпити в 3 петлях поплавка (1). Виміряти лотом глибину води. Обрізати мотузки (2) = глибина води + 1 м. На вільних кінцях мотузки прикріпити анкерний вантаж (прибл. 20 кг). Фонтанний агрегат позиціонувати на воду і вантаж опустити на дно водойми. **Увага!** Мотузки не повинні бути натягнутими для того, щоб вирівняти коливання рівня води. **Увага:** З'єднувальний кабель звільнити від напруги і мережний штекер оберігати від вологи!

Введення в експлуатацію



Обережно! Небезпечна електрична напруга.

Можливі наслідки: смерть або серйозні травми.

Профілактичні заходи:

- Перед тим, як занурити руки у воду, обов'язково витягніть мережні штекери всіх пристроїв, що знаходяться у воді.
- Перед проведенням робіт з пристроєм витягнути мережні штекери пристрою.

Вмикання: Вставити мережний штекер у розетку. Пристрій вмикається автоматично після підключення до мережі.

Вимикання: Витягніть мережний штекер.

Очищення (В)

Перед початком очисних робіт витягнути мережний штекер (7)!

Вийняти фонтанний агрегат з води. Поплавок, тримач форсунки і корпус фільтру обдати струменем води і почистити м'якою щіткою.

Чистка фонтану: Відкрутіть три з'єднувальні болти (6). З допомогою викрутки зруште фонтан з центрування і зніміть фонтан (5). Видаліть забруднення у кріпленні фонтану. Монтуйте фонтан у зворотному порядку.

Очистка насоса: від'єднайте насос від тримача форсунки. Подальша чистка насосу згідно з інструкцією з експлуатації.

Несправність

Несправність	Причина	Усунення
Насос не запускається	Відсутня напруга в мережі	Перевірити напругу в мережі Почистити пристрій/перевірити підвідні лінії
Через короткий проміжок часу насос вимикається	<u>Дуже забруднена вода</u> Занадто висока температура води	Прочистити насос Дотримуватися максимальної температури води +35°C

Збереження пристрою, в т. ч. взимку

Якщо очікується мороз, витягніть фонтанний агрегат з води. Замерзання агрегату може призвести до пошкоджень поплавка і насосу. Зберігайте фонтанний агрегат у незамерзаючому вигляді. Дотримуйтеся інструкції з експлуатації насосу.

Перевод руководства по эксплуатации - оригинала

Указания к настоящему руководству по эксплуатации

Рады приветствовать вас в компании OASE Living Water. Приобретя данную продукцию **Pond-Jet**, Вы сделали хороший выбор.

Перед первым использованием прибора тщательно прочитайте инструкцию по эксплуатации и ознакомьтесь с прибором. Все работы с данным прибором и на нем разрешается проводить только при соблюдении условий данного руководства по эксплуатации.

Для обеспечения правильной и безопасной эксплуатации обязательно соблюдайте инструкции по технике безопасности.

Тщательно храните данную инструкцию по эксплуатации. В случае изменения владельца, передайте ему также и инструкцию по эксплуатации.

Символы, используемые в данном руководстве по эксплуатации

Используемые в данном руководстве по эксплуатации символы обозначают следующее:



Опасность получения телесных повреждений от опасного электрического напряжения.

Символ указывает на непосредственно угрожающую опасность, вследствие которой может наступить смерть или могут образоваться тяжелые травмы, если не будут приняты соответствующие меры.



Опасность получения телесных повреждений от общего источника опасностей

Символ указывает на непосредственно угрожающую опасность, вследствие которой может наступить смерть или могут образоваться тяжелые травмы, если не будут приняты соответствующие меры.



Важное указание для обеспечения безотказной функции.

Использование прибора по назначению

Pond-Jet, далее называемый "прибором", а также все остальные детали из объема поставки должны использоваться исключительно следующим образом:

- Для выработки водяного фонтана в водоемах и больших прудах с наличием рыбы и без рыбы.
- Для вентиляции и обеспечения садовых прудов кислородом.
- Эксплуатация при соблюдении технических данных.
- Для эксплуатации с чистой водой.

На прибор распространяются следующие ограничения:

- Использовать в прудах для плавания не разрешается.
- Никогда не перекачивайте другие жидкости, кроме воды.
- Никогда не эксплуатируйте без протока воды.
- Не разрешается использование ни для производственного, ни для промышленного назначения.
- Не использовать в контакте с химикатами, пищевыми продуктами, легковоспламеняющимися или взрывчатыми материалами.

Указания по мерам предосторожности

Фирма OASE изготовила этот прибор по последнему слову техники и в соответствии с действующими предписаниями по безопасности. Несмотря на это, от данного прибора может исходить опасность для людей и материальных ценностей, если прибор будет использоваться ненадлежащим образом или не по назначению, или если не будут соблюдаться указания по технике безопасности.

Из соображений безопасности детям, молодёжи до 16 лет, а также лицам, которые не в состоянии осознать опасность или не ознакомлены с данной инструкцией по эксплуатации, использовать данный прибор запрещается. Не оставляйте детей без присмотра для того, чтобы они не могли играть с прибором.

Опасность из-за контакта воды с электричеством

- При неправильном подключении или ненадлежащем обращении контакт воды с электричеством может привести к смерти или тяжёлым повреждениям от удара током.
- Прежде чем погрузить руки в воду, обязательно отключите все находящиеся в воде приборы от источника напряжения.

Электрический монтаж согласно предписанию

- Электромонтаж должен соответствовать национальным строительным инструкциям и должен производиться только специалистами - электриками.
- Лицо считается специалистом – электриком, только когда оно на основании профессионального обучения, знания и опыта подходит для выполнения и оценки порученных работ. Выполнение работы в качестве специалиста включает в себя знание возможных опасностей и соблюдение определенных региональных и национальных норм, директив и предписаний.

- При возникновении вопросов и проблем обращайтесь к специалисту-электрику.
- Подсоединение прибора можно производить только в том случае, когда электрические характеристики прибора и совпадают с данными источника тока. Данные прибора находятся на заводской табличке или на упаковку, или в данном руководстве.
- Прибор должен быть защищен посредством защитного устройства от тока повреждения с максимальным расчетным током 30 мА.
- Удлинитель и распределители (например, колодки) должны быть предназначены для использования на открытом воздухе (защищены от водяных брызг).
- Присоединительные шнуры не должны иметь меньшее поперечное сечение, чем резиновые шланги с кратким обозначением H05RN-F. Удлинительные кабели должны соответствовать стандарту DIN VDE 0620.
- Защитите разъемные соединения от попадания влаги.
- Подключайте прибор только к розетке, смонтированной по инструкции.

Надёжная эксплуатация

- Устройство нельзя использовать, если повреждена электрическая проводка или корпус.
- Не переносите и не тяните прибор, держа его за электрический кабель!
- Уложите кабели в защищенном виде, чтобы исключить повреждения и чтобы предотвратить падение людей.
- Никогда не открывайте корпус или принадлежащие к нему части, если в руководстве по эксплуатации нет на этот счет четкого указания.
- Используйте только оригинальные запасные части и оригинальные комплектующие к прибору.
- Никогда не проводите технические изменения на приборе.
- Производить ремонт только через авторизованные службы обслуживания клиентов компании OASE.
- Соединительные провода не подлежат замене. При повреждении шнура прибор или его компоненты должны быть утилизированы.
- Эксплуатируйте прибор только тогда, когда в воде никто не находится!
- Розетку и сетевой штекер беречь от попадания влаги.

Монтаж и установка (А-Е)

Монтировать прибор (А)

Крепление фонтана (1) вставить в отверстие в поплавке (2). Болт (4) с подкладной шайбой (5) просунуть в высверленное отверстие. Колпачковую гайку (6) и подкладочную шайбу (5) снизу навинтить на болт (4).

Внимание: Винт и колпачковую гайку затягивать только вручную.

Насос Classic 70 (3) снизу привинтить на крепление фонтана. Фонтанный агрегат опустить в воду.

Эксплуатация фонтана с 12-ю струями (В)

Снимите диск с отверстиями (3) и большое резиновое кольцо круглого сечения (4). Снова привинтите заглушку (1) и маленькое резиновое кольцо круглого сечения (2). Храните диск с отверстиями (3) и большое резиновое кольцо круглого сечения (4) для насадок с подключением 1 дюйма (в комплекте поставки отсутствует).

Эксплуатация агрегата с 1 дюйма насадкой (С) (в комплекте поставки отсутствует).

Диск с отверстиями (3) и большое резиновое кольцо круглого сечения (4) наложить на фонтан (5). Соосно привинтить насадку (7) с маленьким резиновым кольцом круглого сечения (2). Храните заглушку (1) для эксплуатации фонтана с 12-ю струями.

Эксплуатация агрегата с 3-ной цепью Lunaqua 5.

Внимание! Соблюдайте инструкцию по эксплуатации прожекторов. Прожекторы должны находиться полностью под поверхностью воды.

Установка прибора (D, E)

Прибор плавает в воде. Для фиксации веревки (например, синтетические веревки, не входят в комплект поставки) крепятся с одной стороны к прибору, а с другой либо на берегу, либо на дне пруда.

Фиксирование прибора на берегу (D): Веревки (2) закрепить в 3 петлях поплавка (1). На берегу или краю водоёма укрепить свободные концы верёвки, равномерно распределив их. Внимание! Веревки не должны создавать опасность. Защитите территорию около фонтанного агрегата. Верёвки натягивать умеренно для того, чтобы выровнять колебания уровня воды. Внимание: Соединительный кабель разгрузить от напряжений и сетевой штекер охранять от влаги!

Анкерное крепление ко дну пруда (E): Веревки (2) закрепить в 3 петлях поплавка (1). Измерить лотом глубину воды. Обрезать веревки (2) = глубина воды + 1 м. На свободных концах троса прикрепить анкерный груз (вес ок. 20 кг). Фонтанный агрегат позиционировать на воде и груз опустить на дно водоёма. Внимание! Верёвки не должны быть натянутыми для того, чтобы выровнять колебания уровня воды. Внимание: Соединительный кабель разгрузить от напряжений и сетевой штекер охранять от влаги!

Введення в експлуатацію



Внимание! Опасное электрическое напряжение.

Возможные последствия: смерть или серьезные травмы.

Профилактические мероприятия:

- Прежде чем погрузить руки в воду, обязательно вытяните сетевые штекеры всех находящихся в воде приборов.
- Перед проведением работ с прибором вытянуть сетевые штекеры прибора.

Включение: Вставить сетевой штекер в розетку. Прибор включается автоматически при подключении к сети.

Выключение: Отсоедините сетевой штекер.

Чистка (В)

Перед началом очистительных работ вытянуть сетевой штекер (7) !

Вынуть фонтанный агрегат из воды. Поплавок, держатель форсунки и корпус фильтра обдать струёй воды и почистить мягкой щёткой.

Чистка фонтана: Открутите три соединительных болта (6). С помощью отвёртки сместить фонтан с центрирования и снимите фонтан (5). Удалите загрязнения в креплении фонтана. Монтируйте фонтан в обратном порядке.

Очистка насоса: отсоедините насос от держателя форсунки. Дальнейшая чистка насоса согласно инструкции по эксплуатации.

Неисправность

Неисправность	Причина	Устранение
Насос не запускается	Отсутствует напряжение сети	Проверить напряжение сети Очистить/проверить подводящие линии
После короткой работы насос отключается	Сильное загрязнение воды	Прочистить насос
	Слишком высокая температура воды	Соблюдать максимальную температуру воды +35°C

Хранение прибора, в т.ч. зимой

Если ожидается мороз, вытяните фонтанный агрегат из воды. Замерзание агрегата может привести к повреждениям поплавка и насоса. Храните фонтанный агрегат в незамерзающем виде. Соблюдайте инструкцию по эксплуатации насоса.

原版使用说明书的翻译

本使用说明书的注意事项

欢迎您购买欧亚瑟活水 (OASE Living Water) 公司产品。购买本产品，**Pond-Jet** 是您的正确选择。

首次使用本设备之前请仔细阅读本使用说明书并熟悉本设备。

所有在本设备上的工作以及用本设备从事的工作都必须按照本说明书进行。

请务必遵守安全注意事项，以便正确及安全地使用设备。

请妥善保管本使用说明书。转让设备时请连同本使用说明书一起转交。

本使用说明书中的图标

在本使用说明书中使用的图标具有以下含义：



由危险的电压造成人员受伤的危险

该图标表示，如果不采取相应措施，可能会有立即导致死亡或者重伤的危险发生。



一般危险源造成的人员伤害危险

该图标表示，如果不采取相应措施，可能会有立即导致死亡或者重伤的危险发生。



为了能无故障运行而作的重要提示。

按照规定的使用

Pond-Jet，以下称为“设备”，和供货范围内的所有其它部件只可以按如下方式使用：

- 用于在养鱼或者不养鱼的水域或者大池塘中生成喷泉。
- 用于给花园池塘通风和供氧。
- 必须在遵守技术数据的前提下运行。
- 用于泵送清水。

以下限制条件适用于本设备：

- 禁止在游泳池中使用。
- 严禁泵送非水液体。
- 严禁在无水流的情况下运行。
- 禁止用于商业或者工业目的。
- 禁止与化学物质、食品、易燃或者易爆物质一起使用。

安全说明

OASE 本公司已根据当前最新技术水平和现行安全规范制造这种设备。尽管如此，如果不正确使用或不按设备的设计用途使用设备，或不遵守安全注意事项，设备也会造成人员伤亡和财产损失。

为了安全起见，儿童和未满 16 岁的青少年以及不能识别可能的危险或者不熟悉本使用手册的人员，均不得使用本设备。必须看管好儿童，以确保其不会摆弄本设备。

水和电的组合会引发危险

- 如果连接不符合规定或者操作不当，则水和电的组合会因触电而导致死亡或者重伤。
- 在将手伸入水中之前，必须切断水中所有设备的电源。

按规定进行电气安装

- 电气安装必须符合国内的建造规定，并且只允许由电气专业人员进行安装。
- 若通过专业培训后具有专业知识和经验并且能对交给他的工作进行评判和执行，则他被看作电气专业人员。作为专业人员的工作还包括识别可能的危险和遵守当地和国家的相关标准、规范和规定。
- 若有疑问和问题请求助于电气专业人员。
- 只有当设备的电气参数和电源相符时才允许连接设备。设备参数位于设备的铭牌上，或者在包装上，或者在本说明书中。
- 本设备必须通过一个具有最大 30 毫安额定故障电流的故障电流保护装置进行安全保护。
- 延长线和配电器 (比如插座板) 必须适合于野外使用 (防溅水)。
- 电源连接导线的截面不得低于标有缩写符号 H05RN-F 的橡胶电缆。延长导线则必须满足 DIN VDE 0620 标准。
- 防止连接插头受潮。
- 请务必将设备接到按规定安装的插座上。

安全运行

- 当电线损坏或外壳损坏时，不允许运行本设备。

- 不要拖拽设备的连接导线。
- 敷设电缆时应采取保护措施，以防止损坏并保证不会使人跌到。
- 除使用说明中明确要求外，千万不要打开设备的外壳或其配套零件。
- 请只使用原装件和配件。
- 决不要对设备进行技术改造。
- 请只让得到OASE 授权的用户服务单位进行修理。
- 不能更换连接导线。导线损坏时，必须清除设备或者部件。
- 当没有人员在水中时，才可以运行本设备！
- 请保持插座和电源插头干燥。

安装和安放 (A-E)

安装设备 (A)

把喷泉架 (1) 装入浮体 (2) 的开口中。把螺栓 (4) 连同垫片 (5) 穿入螺栓孔。把带帽螺母 (6) 和垫片 (5) 从下面旋到螺栓 (4) 上。

注意：螺栓或带帽螺母仅用手拧紧即可。

把泵 Classic 70 (3) 从下面旋到喷泉支座上。把喷泉设备沉入水中。

运行 12 束喷泉装置(B)

拆下孔板 (3) 和大 O 型密封圈(4)。再拧上塞子 (1) 和小 O 型密封圈 (2)。把具有 1"接口喷嘴（不在供货范围内）的孔板 (3) 和大 O 型密封圈 (4) 保存起来。

运行带 1" 喷嘴 (C) (不在供货范围内)的设备。

把孔板 (3) 和大 O 型密封圈 (4) 放到喷泉 (5) 上。把喷嘴 (7) 与小 O 型密封圈 (2) 对准中心拧入。保存好用于运行 12 束喷泉的塞子 (1)。

运行带第 3 链的 Lunaqua 5 设备。

注意！ 注意遵守聚光灯的使用说明。聚光灯必须完全在水面之下。

安放设备(D、E)

该设备浮于水上。为了将其固定，把绳子 (例如塑料绳，不包含在供货范围) 的一头固定在设备上，另外一头或者固定在岸边，或者固定在池底。

把设备固定在岸边 (D)：把绳子 (2) 拴在浮体 (1) 3 个固定环上。把绳子的自由端均匀地分布在池塘岸边或者固定在池边。**注意！** 绳子不允许造成危险。保护好喷泉设备四周的区域。绳子仅允适度匀拉紧，以便平衡水位波动。

注意： 应防止连接电缆受力并防止电源插头潮湿！

把设备固定在池底 (E)：把绳子 (2) 拴在浮体 (1) 的 3 个固定环上。测量水深。绳子 (2) 长度 = 水深 + 1 m。把绳子的自由端拴在锚体上 (重量约 20 kg)。把喷泉设备定位在水上并把锚体沉入水底。**注意！** 绳子不允许拉紧，这样可以根据水位波动自动调整。**注意：** 应防止连接电缆受拉并防止电源插头潮湿！

投入使用



注意！小心触电。

可能的后果：死亡或者重伤。

保护措施：

- 把手伸入水中之前，请拔下水中所有设备的电源插头。
- 在该设备上作业前，请拔下设备上的电源插头。

接通：将电源插头插入插座中。如果已接通电源，则设备立即自动接通。

断开：拔出电源插头。

清洁(B)

清洁之前先拔下电源插头 (7) !

从水中取出喷泉设备。用水流冲洗浮体、喷嘴座和过滤器壳，然后用软刷刷洗。

喷泉装置的清洁：松开三个固定螺栓(6)。用螺丝刀把喷泉装置从定心机构中旋出来，然后拆下喷泉装置(5)。清除喷泉装置支架内的脏物。按相反的顺序安装喷泉装置。

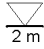



泵的清洁：把泵从喷嘴架上拆下来。详细的清洁步骤请看使用说明书。

故障

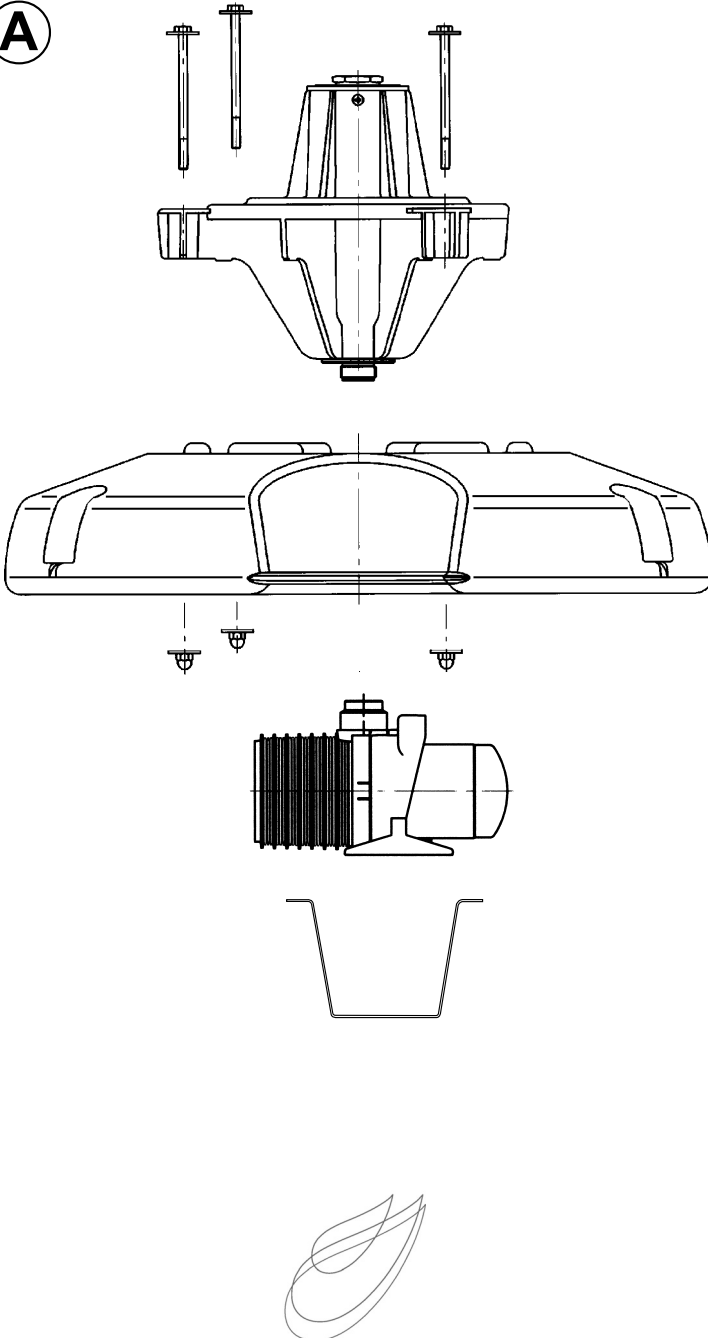
故障	原因	解决措施
泵不能启动	没有电源电压	检查电源电压、 清洁、检查供电线路
泵短时间运转后关闭	水污染严重	清洁泵
	水温太高	注意最高水温为 +35°C

存储/过冬

如果预计会发生冰冻，则从水中取出喷泉设备。设备受冻会损坏浮体和泵。请把喷泉设备存放在无冰冻的地方。应遵守泵的使用说明书。

	IP 68 			
DE	Staubdicht. Wasserdicht bis 2 m Tiefe.	Bei Frost, das Gerät deinstallieren!	Nicht mit normalem Hausmüll entsorgen!	Achtung! Lesen Sie die Gebrauchsanweisung
GB	Dust tight. Submersible to 2 m depth.	Remove the unit at temperatures below zero (centigrade).	Do not dispose of together with household waste!	Attention! Read the operating instructions
FR	Imperméable aux poussières. Étanche à l'eau jusqu'à une profondeur de 2 m.	Retirer l'appareil en cas de gel	Ne pas recycler dans les ordures ménagères !	Attention ! Lire la notice d'emploi
NL	Stofdicht. Waterdicht tot een diepte van 2 m.	Bij vorst het apparaat deïnstalleren!	Niet bij het normale huisvuil doen!	Let op! Lees de gebruiksaanwijzing
ES	A prueba de polvo. Impermeable al agua hasta 2 m de profundidad.	Desinstale el equipo en caso de heladas.	¡No deseche el equipo en la basura doméstica!	¡Atención! Lea las instrucciones de uso
PT	A prova de pó. À prova de água até 2 m de profundidade.	Em caso de geada, desinstalar o aparelho!	Não deitar ao lixo doméstico!	Atenção! Leia as instruções de utilização
IT	A tenuta di polvere. Impermeabile all'acqua fino a 2 m di profondità.	In caso di gelo disinstallare l'apparecchio!	Non smaltire con normali rifiuti domestici!	Attenzione! Leggete le istruzioni d'uso!
DK	Støvtæt. Vandtæt ned til 2 m dybde.	Afmonter apparatet ved frostvæjr!	Må ikke bortskaffes med det almindelige husholdningsaffald.	OBS! Læs brugsanvisningen
NO	Støvtett. Vann tett ned til 2 m dyp.	Ved frost, demonter apparatet!	Ikke kast i alminnelig husholdningsavfall!	NB! Les bruksanvisningen
SE	Damm tät. Vattentät till 2 m djup.	Demontera apparaten innan första frosten!	Får inte kastas i hushållssoporna!	Varning! Läs igenom bruksanvisningen
FI	Pölytiivis. Vesitiivis 2 m syvyteen asti	Laite on purettava ennen pakkasia.	Älä hävittää laitetta tavallisen talousjätteen kanssa!	Huomio! Lue käyttöohje
HU	Portómitett. Vízálló 2 m-es mélysé-gig.	Fagy esetén a készüléket le kell szerelni!	A készüléket nem a normál háztartási szeméttel együtt kell megsemmisíteni!	Figyelem! Olvassa el a használati útmutatót
PL	Pyłoszczelny. Wodoszczelny do 2 m głębokości.	W razie mrozu zdeinstalować urządzenie!	Nie wyrzucać wraz ze śmieciami domowymi!	Uwaga! Przeczytać instrukcję użytkowania!
CZ	Prachotěsný. Vodotěsný do hloubky 2 m.	Při mrazu přístroj odinstalovat!	Nelikvidovat v normálním komunálním odpadu!	Pozor! Přečtěte Návod k použití!
SK	Prachotesný. Vodotesný do hĺbky 2 m.	Pri mraze prístroj odinštalovať!	Nelikvidovať v normálnom komunálnom odpade!	Pozor! Prečítajte si Návod na použitie
SI	Ne prepušča prahu. Ne prepušča vode do globinen 2 m.	Ob zmrzali demontirajte napravo!	Ne zavrzite skupaj z gospodinjiskimi odpadki!	Pozor! Preberite navodila za uporabo!
HR	Ne propušta prašinu. Ne propušta vodu do 2 m dubine.	U slučaju mraza deinstalirajte uređaj!	Nemojte ga bacati u običan kućni otpad!	Pažnja! Pročitajte upute za upotrebu!
RO	Etanș la praf. Etanș la apă, până la o adâncime de 2 m.	În perioadele cu îngheț dezinstateți aparatul !	Nu aruncați în gunoii menajer !	Atenție ! Citii instrucțiunile de utilizare !
BG	Защитено от прах. Водоустойчив до дълбочина 2 м.	При опасност от измръзване деинсталирайте уреда!	Не изхвърляйте заедно с обикновения домакински боклук!	Внимание! Прочетете упътването
UA	Пилонепроникний. Водонепроникний до 2 м.	Перед морозами пристрій необхідно демонтувати	Не викидайте разом із побутовим сміттям!	Увага! Читайте інструкцію.
RU	Пыленепрониц. Водонепрониц. на глубине до 2 м.	При наступлении морозов прибор демонтировать!	Не утилизировать вместе с домашним мусором!	Внимание! Прочитайте инструкцию по использованию
CN	防尘。至 2 米深防水。	霜冻时，拆卸设备！	不要与普通的家庭垃圾一起丢弃！	注意！ 请阅读使用说明书。

A



OASE GmbH · www.oase-livingwater.com

Tecklenburger Straße 161 · 48477 Hörstel · Postfach 20 69 · 48469 Hörstel · Germany

CE

10375/07G