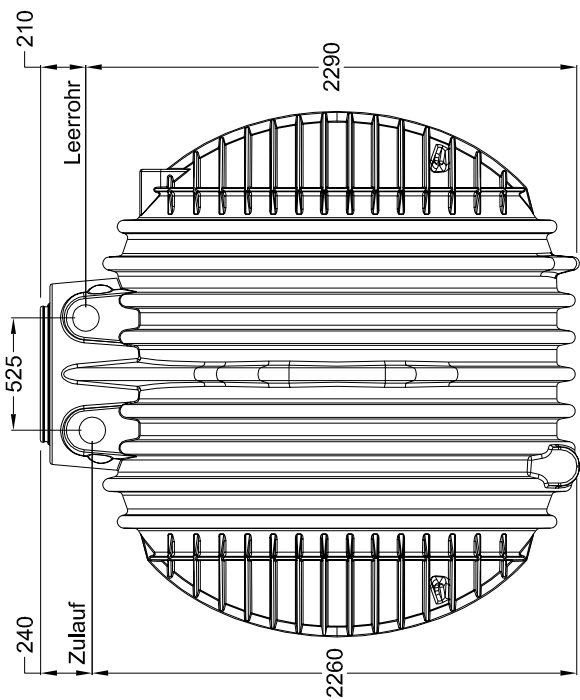
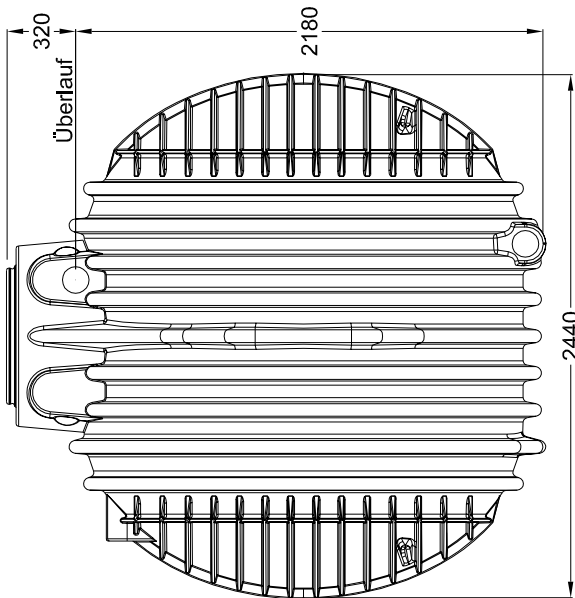
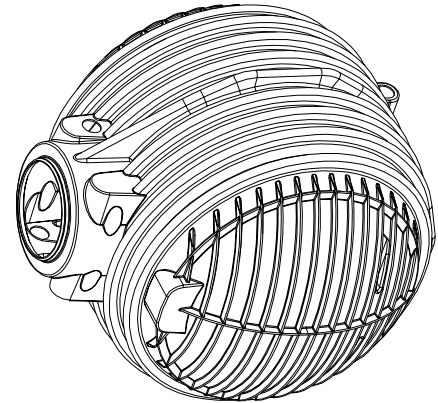
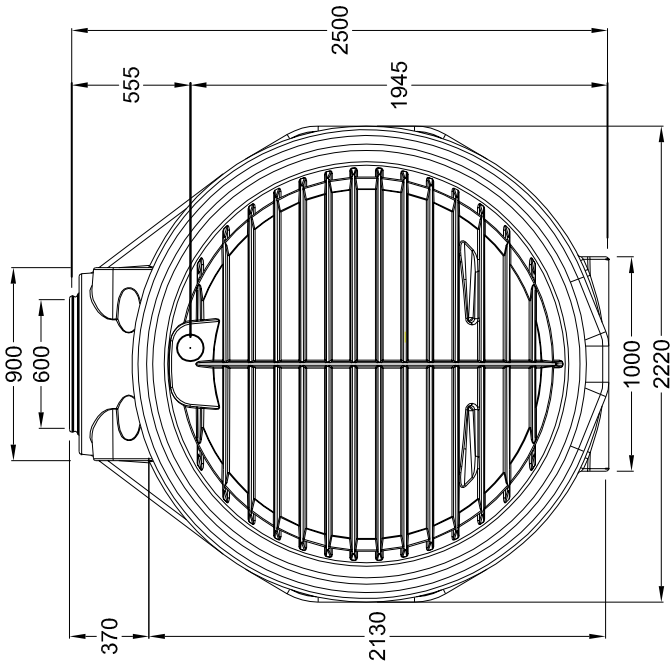




**GARANTIA<sup>®</sup>**  
**Regenwasser-Erdtank**  
**6500 Liter Columbus<sup>®</sup>**

Artikel-Nr.

200022



www.garantia.de  
 info@garantia.de

alle Maße +/- 3 %  
 Toleranz

Änderung			
Datum			
Name			

Gewicht 260 kg
Ausgabe 06/05
Blatt 1 von 1