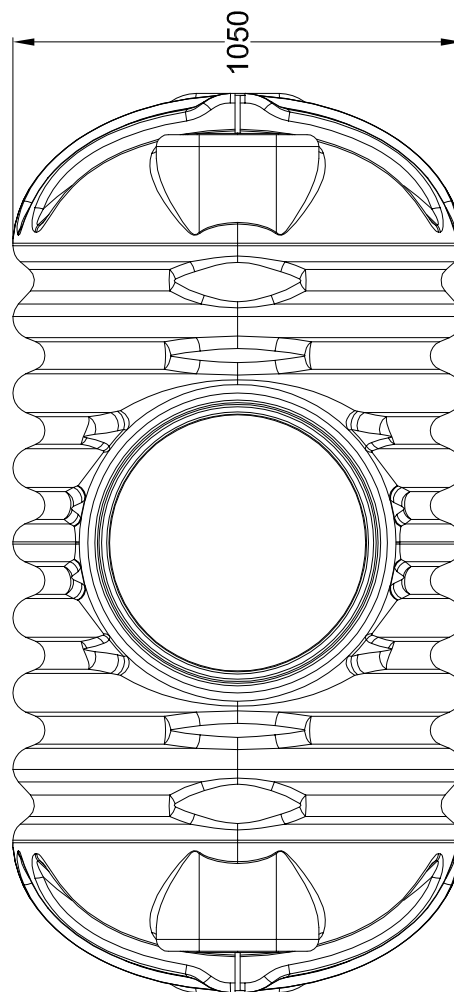
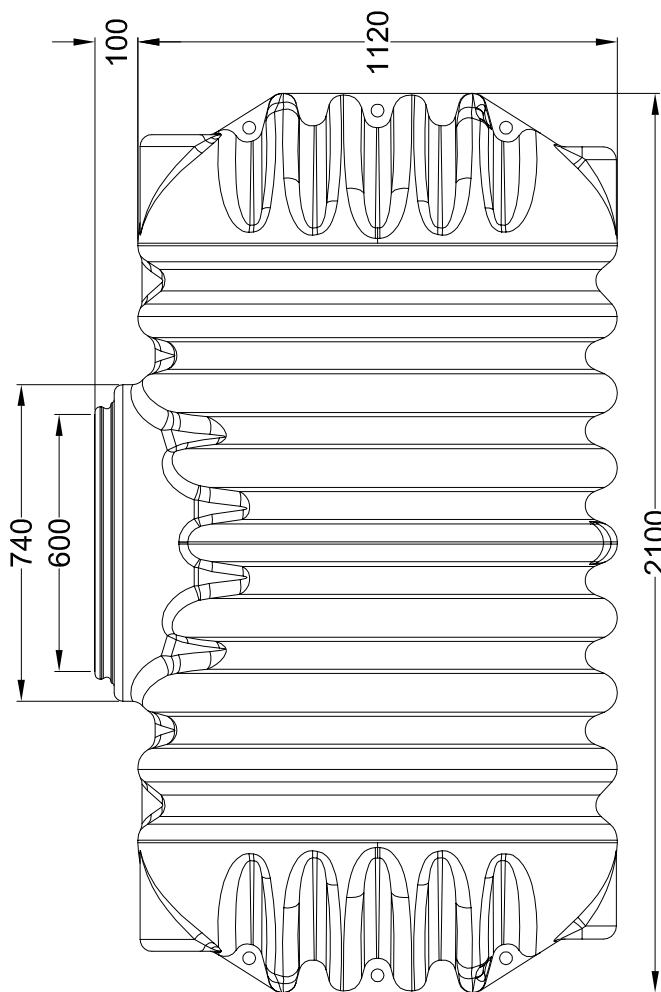
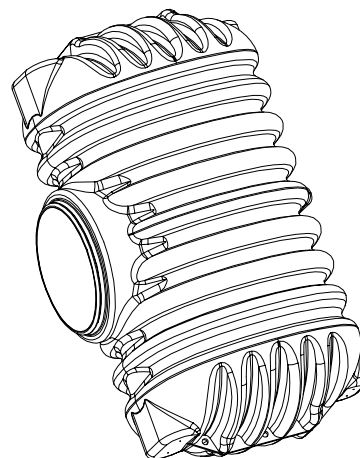
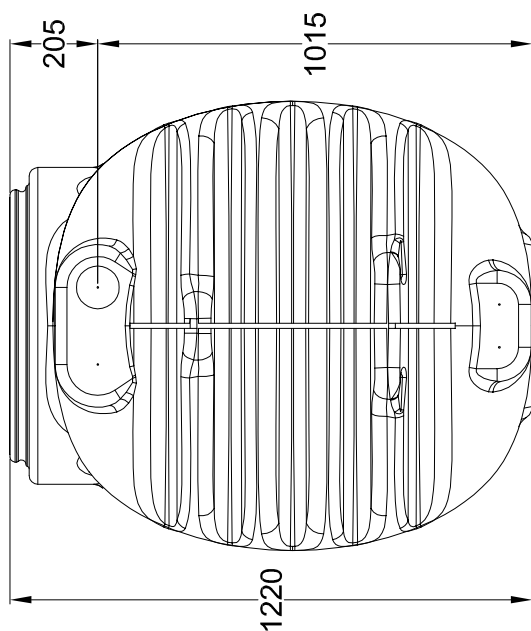




GARANTIA®
Regenwasser Erdtank
1600 Liter Cristall®

Artikel-Nr.

200010



www.garantia.de
 info@garantia.de

alle Maße +/- 3 %
 Toleranz

Änderung

Datum

Name

Gewicht 65 kg

Ausgabe 07/05

Blatt 1 von 1