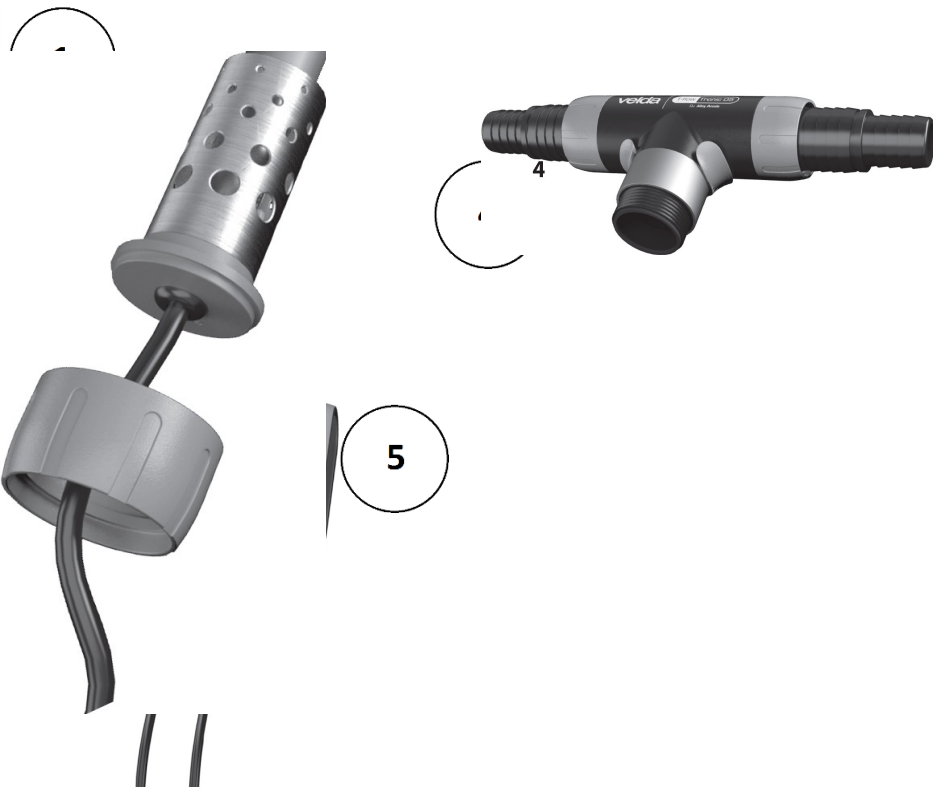


Használati útmutató



- 1.** Anód a T-Flow 05-höz cikk:126685
Anód a T-Flow 15-höz cikk: 126690
Anód a T-Flow 35-höz cikk: 126695
Anód a T-Flow 75-höz cikk: 126700
- 2.** Katód a T-Flow 05/15-höz cikk: 126705
Katód a T-Flow 35/75-höz cikk: 126710
- 3.** Zárókupak és kábel a T-Flow 05/15-höz cikk: 126701
Zárókupak és kábel a T-Flow 35/75-höz cikk: 126702
- 4.** Tömítőcsatlakozó a T-Flow 05/15-höz cikk: 126713
Tömítőcsatlakozó a T-Flow 35/75-höz cikk: 126714
- 5.** Vezérlő a T-Flow készülékhez cikk: 126672
Univerzális trafó a T-Flow készülékhez cikk: 124827



A kerti tavak többféle alga számára kínálnak élőhelyet, úgymint a fonal, zöld, és lebegő algának. A növényeknek - ide sorolható az alga is -, a fotoszintetizálás folyamatához napfényre van szükségük, ugyanúgy, mint szerves tápanyagokra (szén-dioxid, nitrogén, és foszfátok) a növekedésük és az oxigén előállítás érdekében. Másfelől a halaknak oxigénre van szükségük az életben maradáshoz.

Végeredményül a kerti tó egy olyan kis lélettér, ahol az egyensúly ezekben a folyamatokban nagyon könnyen felborulhat. Különösképpen azokban a tavakban, amelyekben nincsenek oxigéntermelő növények, és viszonylag sok hal található, az egyensúly könnyen felborulhat, ha teljesen kiírtjuk az algát, mivel nincs meg egy nagyon fontos oxigéntermelő erőforrás.

Ilyen esetekben van nagy szükség levegőztető készülék beiktatására, amivel pótolhatjuk a halak számára szükséges oxigént. Különösen az olyan érzékeny halak számára, amilyen pl. a tokhal (sturgeon). Azt is fontos tudni, hogy az alga lebontja a szerves tápanyagokat a tóban. Ha akadályozzuk az algaképződést, és nincs elegendő növény a tóban, melyek lebontják a szerves tápanyagokat, azok feldúsulhatnak tavunkban, mely ártalmas lehet a halaink számára. Ennek elkerülése érdekében adjunk a tóvíz szűrőnkhez szerves anyag felszívó zeolitot, vagy részben frissítsük fel a tó vizét.

Mit kell tudnunk a T-FLOW TRONIC készülékről?

A Velda cég olyan forradalmi rendszert dobott piacra, amely eltávolítja a kerti tóból a fonal és zöld algát, olyan módon, mely biztonságos a halakra és a növényekre egyaránt. A T-FLOW alapjául a Velda által kifejlesztett, ásványi réz ötvözetből készült anód, és egy rozsdamentes acélból készült katód szolgál. A készülék egy mikroprocesszor útján impulzusokat állít elő, mely impulzusok által pozitívan töltött réz ionok szabadulnak fel (mineralizáció). Meghatározott koncentrációban az ionok természetes gátat szabnak az algaképződésnek, a tó vize egészséges, friss lesz.

Általános információk

Amennyiben nátriumot adtunk a tó vizéhez, pl. konyhasó vagy tengeri só formájában, a vizet teljes egészében ki kell cserélnünk a T-FLOW használata előtt. Kerüljük a T-FLOW használatát más vízkezelő berendezések vagy vegyszerek alkalmazásakor. Amennyiben szükséges más vízkezelő berendezés vagy vegyszer használata, arra az időre a T-FLOW készüléket kapcsoljuk ki.

Továbbá szükséges a víz értékeinek pontos bemérése a T-FLOW használata előtt. Győződjünk meg arról, hogy megfelelő-e a víz keménysége (minimális karbonát keménység (KH) 6°KH és a minimális általános keménység (GH) 8°GH). A pH érték legalább pH 7-nek kell lennie. A rendszer élesítése után a halakat érzékenyen érintheti a környezetváltozás, de az akklimatizálódás hamar bekövetkezik. Általánosan bizonyított tény, hogy a réz koncentrációja 0.2 és 0.3 ppm (0,2-0,3 mg /liter) gátolja az alga növekedést. Hivatkozással az Európai Unió vonatkozó ivóvíz szabványaira, még a 2ppm értékű réz koncentráció sem jelent veszélyt az emberre és az állatokra a gerinctelenek kivételével (csigák, kagylók). A T-FLOW-t úgy tervezték, hogy egy normál pH 7 értékű tó ne tartalmazzon túl nagy koncentrációban rézionot.

A Velda cég nem vállal semmilyen felelősséget a készülék használatából fakadó károkért.

Utasítások

A Velda 4 különböző típusú T-FLOW TRONIC készüléket szállít a piacra:

modell	tó úrtartalma	szivattyú teljesítménye	javasolt szivattyú
T-FLOW 05	< 5000 L	2000-8000 L/H	High-Stream 6000/Eco-Stream 6000
T-FLOW 15	3000-15000 L	6000-10000 L/H	High-Stream 8000/Eco-Stream 8000
T-FLOW 35	10000-35000 L	10000-20000 L/H	High-Stream 15000/Eco-Stream 12000
T-FLOW 75	20000-75000 L	15000-25000 L/H	High-Stream 20000

A különböző modellek működése azonos. A különbség a kapacitásban található azért, hogy a 0.3 ppm aktív koncentrációt biztosítsa bármely kerti tó méretre vetítve. T-FLOW TRONIC készülék tartalmazza a réz anódot, és a rozsdamentes acél katódot, melyek együtt alkotják a készülék magját. A víz áthalad a készülék magon, és rézionokat juttat a kerti tó vizébe. A tóvíz szivattyút a készülék házhoz kell csatlakoztatni. A tömlőcsatlakozókat a gyorskioldó bilincssel szerelhetjük a megfelelő csőátmérő szerinti rövidítés után. A T-FLOW készüléket mindig a tó partján, vízszintesen helyezze el a víz szintjével megegyező, vagy az alatti magasságban. További kiegészítőként megemlíthetjük a cseppálló kijelzővel szerelt vezérlőegységet, mellyel a T-FLOW rendszert vezérelhetjük. A vezérlőt helyezze esőtől, és napfénytől védett helyre.

Programozás

FIGYELEM! Bekapcsolás előtt csatlakoztassa a tavi szivattyút, majd áramoltassa a vizet a készüléken keresztül. Ha a víz nem áramlik, a következő hibaüzenet jelenhet meg a kijelzőn: „Electrode defect”. A korábban beállított értékek megmaradnak még áramkimaradás esetén is.

Alap képernyő

Ezen a képernyőn ellenőrizheti a rézion koncentrációt és a víz hőmérsékletét. Elsőként a hőmérséklet szenzor kalibrációja történik, és kb. 15 perc elteltével a helyes adat fog megjelenni a kijelzőn. 12°C-on, illetve az alatti vízhőmérsékletnél a készülék automatikusan kikapcsol. A T-FLOW manuálisan is kikapcsolható a középső (SET) gomb megnyomásával.

Beállítások

Amikor először használja a T-FLOW készüléket, be kell állítani a dátumot, az időt, és a kívánt nyelvet. Az alsó nyíl gomb megnyomásával előhívható a menü funkció. A menüben történő navigáláshoz használja a nyíl gombokat, a kiválasztásukhoz nyomja meg a középső gombot (SET). Használja a nyíl billentyűket a megfelelő érték beállításához. Erősítse meg a választást a középső gomb megnyomásával.

A kijelző alvó módja

Ha a kijelzőre nem kerül adat 30 másodpercen keresztül, alvó módba kapcsol, és a kijelző világítása kikapcsol. Ez a funkció megőrzi a kijelző optimális minőségét, és élettartamát. Amint egy gombot megnyomunk, a kijelző újra bekapcsol.

Billentyűzet zárása

A kijelző billentyűzete lezárható, az előzőleg beállított értékek véletlen átprogramozásának elkerülése érdekében. Tartsa nyomva a középső gombot (SET) 3 másodpercig, és a billentyűzet lezáródik. Üzenet jelenik meg: „Pressing the middle (set) key for 3 seconds unlocks the keypad”. Ez a funkció bármikor kikapcsolható.

Ionizáló fokozat beállítása

Ezzel a funkcióval lehetőségünk van szabályozni a készülék teljesítményét, ezáltal a befecskendezett rézionok mennyiségét (5%-100%). Amennyiben a beállítást elfogadtuk a középső gomb megnyomásával, a T-FLOW készülék aktivizálódik. A csavaros kupakon lévő LED felvillan.

Számos állítási lehetőség létezik, melyek változatos tavi környezetekhez alkalmazhatók. Kevésbé és erősen algásodott tavakhoz választhatunk az értékek között, 5%-100%-ig. Azt javasoljuk azonban, hogy mindig az 5%-os beállítással kezdjük a kezelést. Ha egy hét után nincs látványos változás az alga mennyiségét és színét illetően (fehérré változik), növelhetjük az értéket további 5%-al. Ezen lépések ismétlésével (szükség esetén) elérhető a megfelelő beállítás, mely segítségével eltávolítható a szálas alga a kerti tóból. Személyes tapasztalatok alapján dönthető el, hogy a tó milyen beállítás mellett marad algamentes akár hosszú távon is. Az esély az egyensúly megzavarására akkor a lehető legkisebb, ha javaslatunk szerint mindig az alacsony beállítástól kiindulva fokozatos lépésekkel haladva a magasabb beállítás felé állítjuk be az erősséget. (Ahelyett, hogy a legmagasabb beállítástól lépésenként csökkentenénk az értéket). Amikor az alga eltűnt a tóból, az értéket visszaállíthatjuk 5%-os szintre, hogy megelőzzük a további algásodást.

Polaritás váltási idők

Ezzel a funkcióval meghatározhatjuk a polaritás váltási intervallumot (5-1 perc közötti időre). Kemény víz esetén az anód és a katód szennyezetté válhat az ionizációs folyamat következményeképpen. Ezen szennyeződés csökkentése érdekében az áramellátást rendszeresen fordítani kell. 1 percre történő csökkentéssel, a frekvenciát növeljük, így az anód és a katód szennyezettségét csökkenthetjük. Polaritás váltás során a csavaros kupakon található LED kialszik.

Hibaüzenetek és megoldásuk

Ha az „Electrode defect! Check electrode” üzenetet látja a kijelzőn, az akövetkező okokra vezethető vissza:

- **Nem folyik keresztül a víz a készüléken**
Megoldás: ellenőrizze, hogy a szivattyú csatlakoztatva van-e, és a szállított víz mennyisége megfelelő-e. Elképzelhető, hogy levegő jutott a tömlőbe. Vegye figyelembe, hogy a nettó szállított vízmennyiség függ a tavi körülményektől.
- **A csatlakozási pontok elszennyeződtek a zárókupakban**
Megoldás: a mellékelt kefe segítségével távolítsa el a lerakódott szennyeződéseket.
- **A csatlakozópontok kopottak, vagy oxidálódtak**
Megoldás: cserélje ki a zárókupakot.
- **Szakadás történt a vezetékben**
Megoldás: Amikor bekapcsoljuk a készüléket, a zárókupakon lévő LED felvillan. Ha ez nem történik meg, kábelszakadás állhat fent, ami hiba a zárókupak kicserélésével elhárítható.
- **A réz anód átmérője drasztikusan csökkent**
Megoldás: ki kell cserélni az anódot.

Ha az „Electorde overload! Check electrode” feliratú hibaüzenetet látja, az a következő okokra vezethető vissza:

- **Erőteljes rézmaradványok egyesültek a csatlakozási pontokon a zárókupakban**
Megoldás: Távolítsa el a lerakódásokat a mellékelt kefe segítségével.
- **Olyan oldatlan vezető anyagok találhatóak a vízben, mint pl. a só**
Megoldás: Cserélje le a víz egy részét, hogy csökkentsük a víz vezetőképességét.
- **Elzáródás van a készülékben**
Megoldás: távolítsa el az elzáródás okát, tisztítsa ki a készüléket.

Tárolás és tisztítás

12°C-on, vagy az alatti vízhőmérsékleten a készülék automatikusan kikapcsol. A téli időszakra a készüléket el kell távolítani a tóból, azt száraz és fagymentes helyen kell tárolni.

A használat intenzitásától függően, a rézanód átmérője drasztikusan csökkenhet. Ha az anódot cserélni kell, vagy szennyezetté válik, azt a készülék jelzi az „Electrode defect” üzenettel. Az anód folyamatos nagy dózisban történő használata azt eredményezheti, hogy azt akár már pár hét használat után is cserélni kell. Változó használat mellett aktív lehet hónapokig is, de akár egy évig is.

Amikor karbantartást végzünk, mindig a szivattyút áramtalanítsuk először! A katód eltávolítása után az anód kicsavarozható a helyéről, és kicserélhető. Tisztítás esetén is ki kell csavarozni a házból az anódot, majd a mellékelt kefe segítségével tisztítható. Az optimális működés biztosítása érdekében a zárókupakot az öntvénnel együtt szintén ki kell cserélni minden szezonban. Új anód és zárókupak beszerzéséhez forduljon a készülék forgalmazójához.

Figyelmeztetések az esetleges mellékhatásokra

Az alga eltávolításával befolyásoljuk a tóban a biológiai egyensúlyt, ezáltal a víz összetételét is. Ezt nem csak akkor érzük el, amikor algairtó szert, vagy berendezést használunk, hanem akkor is, amikor kézzel távolítjuk el az algát. A tény, hogy egy fontos oxigéntermelő erőforrás megszűnik, további extra levegőztetés (tó levegőztető használatával) lehet szükséges, hogy biztosítsuk a megfelelő oxigénellátást a halaink számára.

Biztonsági szabályozások

Biztosítson egy tartós földelt csatlakoztatási lehetőséget az elektromos hálózathoz, és használjon 30mA névleges értékű földzárlati biztosítékot. A kijelző, kábel, készülék sérülése esetén a készülék nem használható tovább. A T-FLOW használata mindig tóparton történő használatot jelent. A készülék bármely más irányú felhasználását a gyártó szigorúan megtiltja!

Összegzés:

- Figyelmesen olvassa el a használati utasítást, és látogassa meg www.velda.com honlapot további információkért!
- Rendszeresen mérje a kerti tó pH, GH, KH értékeit, és szükség esetén állítsa be a megfelelő értékekre.
- A T-FLOW TRONIC készüléket mindig a tavon kívül helyezze el, vízszintes helyzetben, a víz szintjével azonos, vagy az alatti magasságban.
- Mindig az 5%-os beállítással kezdje a kezelést, és hetente emelje az értéket 5%-al.
- Az optimális működés érdekében, rendszeresen tartsa karban a T-FLOW TRONIC készülékét!
- 12°C vagy az alatti vízhőmérséklet esetén a készülék automatikusan lekapcsol. Kérjük, vigye a készüléket száraz és fagymentes helyre!

Jótállás:

A Velda cég garantálja a készülék helyes működését a vásárlástól számított 24 hónapig. Reklamáció esetén, dátummal ellátott jótállási jegyet kell bemutatni. Nézze meg a mellékelt garanciajegy jótállási feltételeit, vagy látogassa meg www.velda.com/services webhelyet, a jótállási ügyintézésel kapcsolatban.